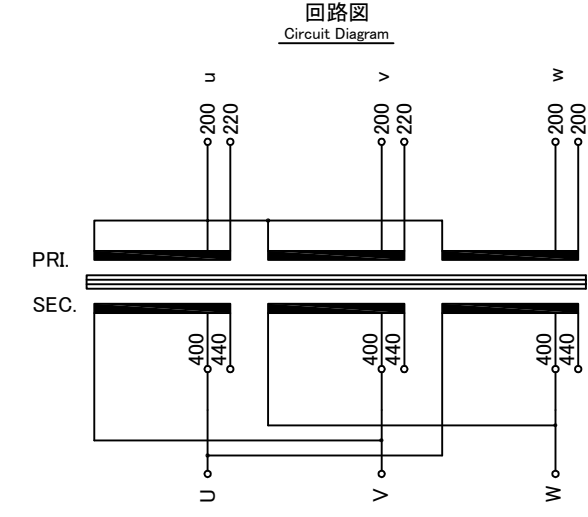
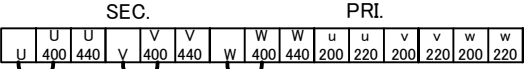


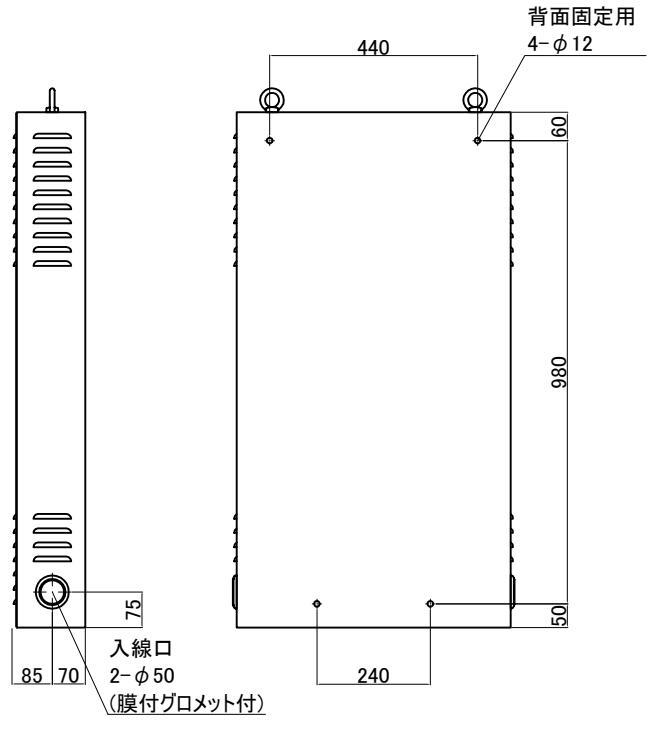
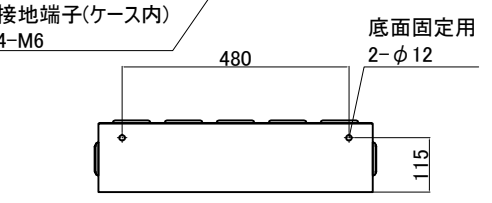
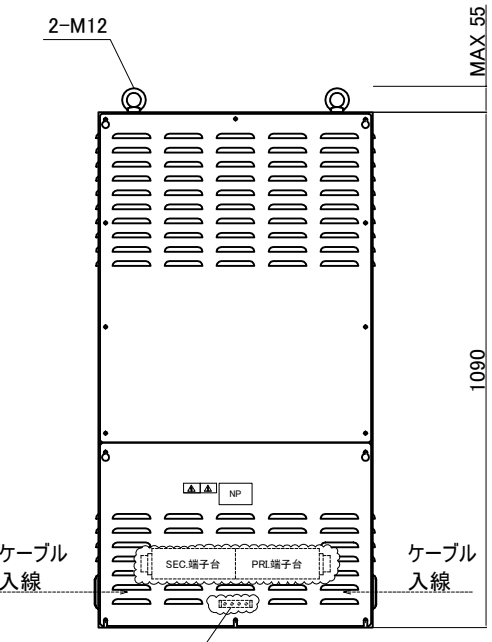
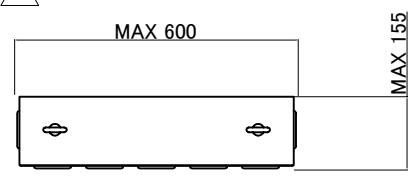
| | | | | | | | | | |
|-----------------|-----------------|-------------|------------------|------------|--------------------------|-----------------|-------------|------------------|------------|
| 訂正事項 Content | 訂正者 Designed | 訂正日 Date | 訂正記号 Rev. No. | 変番 Ver. | 訂正事項 Content | 訂正者 Designed | 訂正日 Date | 訂正記号 Rev. No. | 変番 Ver. |
| | | | | V2 | 2次電流表記変更(26.2→28.9) | N.Marukai | 17.08.21 | 3 | V2 |
| | | | | V2 | △結線 出荷渡り線配線変更(440V→400V) | N.Marukai | 17.08.21 | 4 | V2 |
| | | | | V2 | 規格改正に伴い西暦変更(1995→2014) | N.Marukai | 17.08.21 | 1 | V2 |
| | | | | V2 | 定格電圧、全容量タップ電圧記号追加(R、F) | N.Marukai | 17.08.21 | 2 | V2 |



端子台配列 Terminals Arrangement



△ 4
 負荷側お客様配線 (出荷時400V配線)
 電源側お客様配線



仕様 Specification

| | | | |
|---------------------------------|----------------------|----------------------|----------------------|
| 定格 Rating | 容量 Capacity | 相数 Phase | 周波数 Frequency |
| Cont. | 20kVA | 3φ | 50/60Hz |
| 結線 Connection | 一次電圧 Primary Volt. | 二次電圧 Secondary Volt. | |
| △-△ | R200/F220V | R400/F440V | |
| | 二次電流 Secondary Curr. | 28.9A | |
| | 耐熱クラス Class | H | 質量(ケース含む) Mass 190kg |
| 絶縁抵抗 Insulation Resistance | | | |
| P-E P-S S-E | | | |
| 100MΩ Min. at DC1000V | | | |
| 絶縁耐圧 Dielectric Withstand Volt. | | | |
| P-E AC 60Hz 2.0kV / 1min. | | | |
| S-E P-S AC 60Hz 4.0kV / 1min. | | | |
| 準拠規格 Standard | | | |
| JEC-2200-2014 | | JEM 1310-2001 | |

端子台 Terminals
 PRI. PT-90 6P M6 締付トルク 3.7N·m
 SEC. PT-90 9P M6 締付トルク 3.7N·m

| | | | | | |
|--|------------------------------|--|---------------|-------------|-------------------------------|
| IMAI ELECTRIC CO., LTD. JAPAN | 設計 Designed Date 13.07.11 | 品名 Description 三相乾式複巻変圧器 Dry-type Insulation Transformer | 材料 Material | 表面処理 Finish | 摘要 Remarks |
| | 作図 Designed M.Fujitaka | 承認 Approved S.Murakami | 単位 Unit mm | 尺度 Scale | 型名 Model PET3-Y020P-24 |
| | 今井電機株式会社 | | | | 図番 Dwg.No. SPET3Y020P24-V2 |