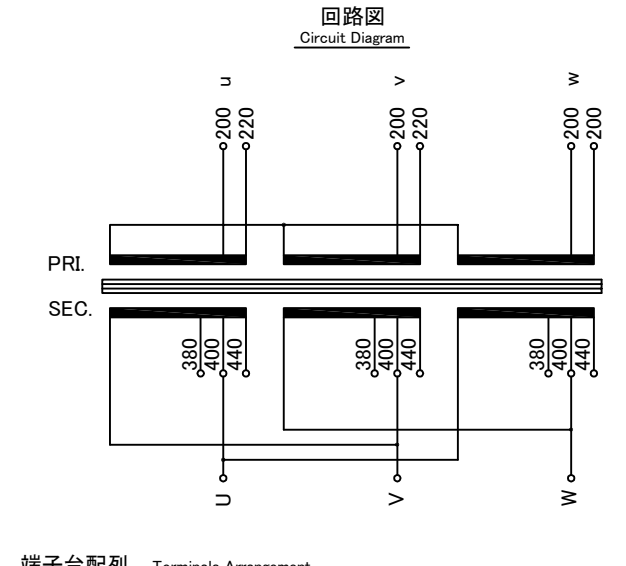
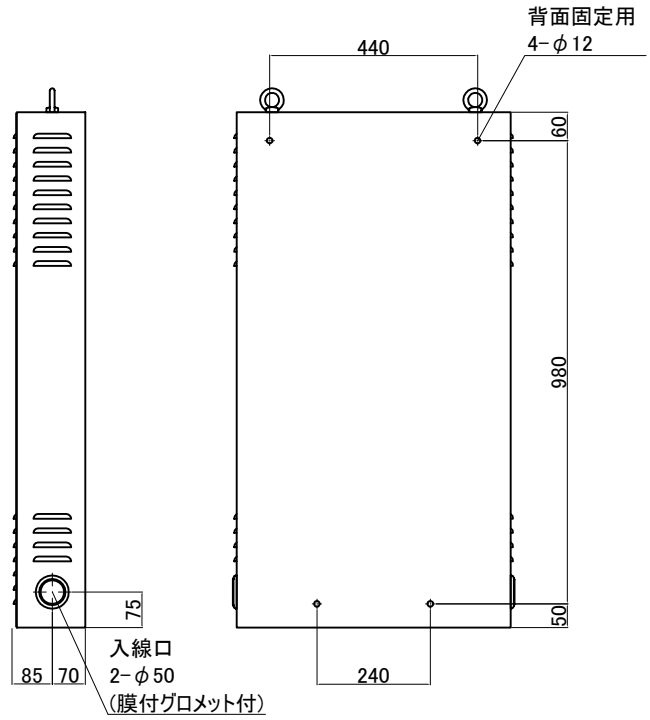
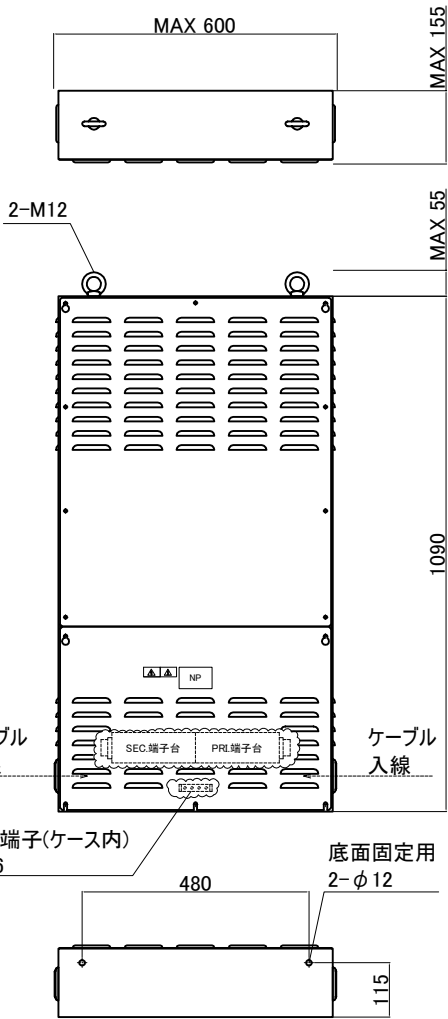
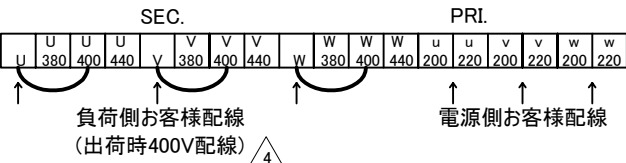


訂正者 Designed	訂正事項 Content	訂正日 Date	訂正記号 Rev. No.	訂正者 Designed	訂正事項 Content	訂正日 Date	訂正記号 Rev. No.
変番 Ver.	訂正事項 Content	訂正日 Date	訂正記号 Rev. No.	訂正者 Designed	訂正事項 Content	訂正日 Date	訂正記号 Rev. No.
V2	2次電流表記変更(26.2→28.9)	17.08.21	3	N.Marukai	2次電流表記変更(26.2→28.9)	17.08.21	3
V2	△結線 出荷渡り線配線変更(440V→400V)	17.08.21	4	N.Marukai	△結線 出荷渡り線配線変更(440V→400V)	17.08.21	4
変番 Ver.	訂正事項 Content	訂正日 Date	訂正記号 Rev. No.	訂正者 Designed	訂正事項 Content	訂正日 Date	訂正記号 Rev. No.
V2	規格改正に伴い西暦変更(1995→2014)	17.08.21	1	N.Marukai	規格改正に伴い西暦変更(1995→2014)	17.08.21	1
V2	定格電圧、全容量タップ電圧記号追加(R、F)	17.08.21	2	N.Marukai	定格電圧、全容量タップ電圧記号追加(R、F)	17.08.21	2



端子台配列 Terminals Arrangement



仕様 Specification	
定格 Rating	Cont. 結線 人-△ Connection
容量 Capacity	20kVA
相数 Phase	3φ
周波数 Frequency	50/60Hz
一次電圧 Primary Volt.	R200/F220V
二次電圧 Secondary Volt.	F380/R400/F440V ^{△2}
二次電流 Secondary Curr.	28.9A ^{△3}
耐熱クラス Class	H
質量(ケース含む) Mass	190kg
絶縁抵抗 Insulation Resistance	P-E P-S S-E
100MΩ Min. at DC1000V	
絶縁耐圧 Dielectric Withstand Volt.	P-E AC 60Hz 2.0kV / 1min.
S-E P-S	AC 60Hz 4.0kV / 1min.
準拠規格 Standard	JEC-2200-2014 ^{△1} JEM 1310-2001

端子台 Terminals
PRI. PT-90 6P M6 締付トルク 3.7N·m
SEC. PT-90 12P M6 締付トルク 3.7N·m

IMAI ELECTRIC CO., LTD. JAPAN	設計 Date 13.07.11		品名 Description 三相乾式複巻変圧器 Dry-type Insulation Transformer		材料 Material		表面処理 Finish		摘要 Remarks		
	作図 Designed M.Fujitaka		承認 Approved S.Murakami		単位 Unit mm		尺度 Scale		型名 Model PET3-Y020P-23		
									図番 Dwg.No. SPET3Y020P23-V2		
	今井電機株式会社										