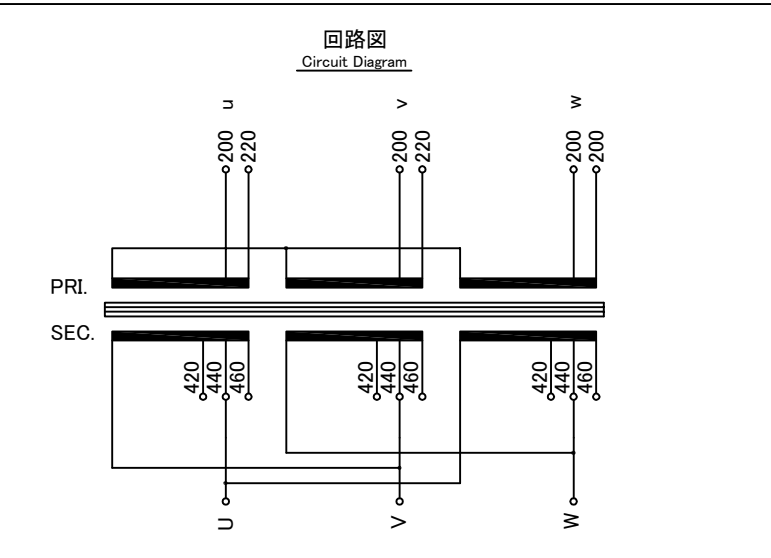
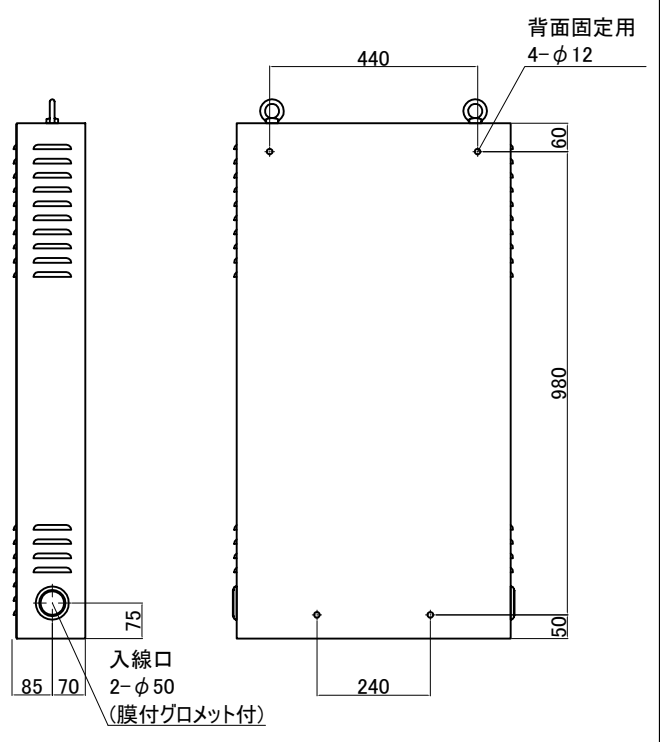
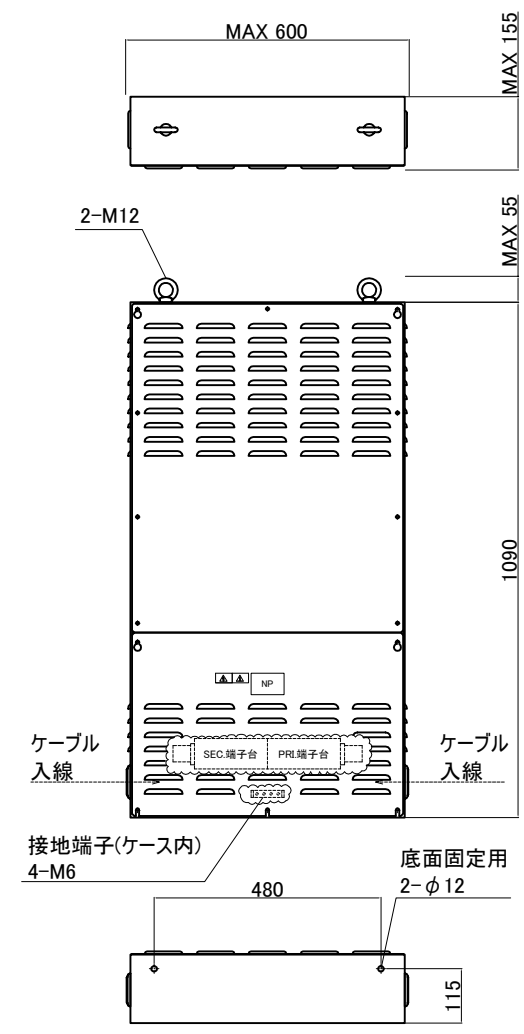
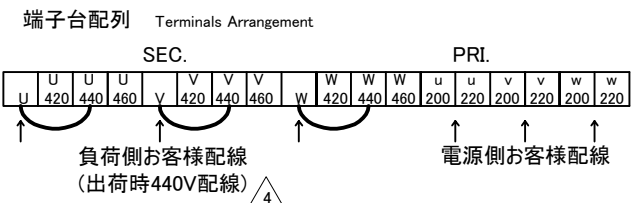


訂正者 Designed		訂正事項 Content		訂正日 Date		訂正記号 Rev. No.		訂正者 Designed		訂正事項 Content		訂正日 Date		訂正記号 Rev. No.	
改番 Ver.								改番 Ver.	V2	N.Marukai					
									V2	N.Marukai	2次電流表記変更(18.8→19.7)	17.08.21		3	
									V2	N.Marukai	△結線 出荷渡り線配線変更(460V→440V)	17.08.21		4	
									V2	N.Marukai	規格改正に伴い西層変更(1995→2014)	17.08.21		1	
									V2	N.Marukai	定格電圧、全容量タップ電圧記号追加(R、F)	17.08.21		2	



仕様 Specification	
定格 Rating	容量 Capacity
Cont. 結線 Connection 人-△	15kVA
相数 Phase	周波数 Frequency
3φ	50/60Hz
一次電圧 Primary Volt.	二次電圧 Secondary Volt.
R200/F220V	F420/R440/F460V
二次電流 Secondary Curr.	耐熱クラス Class
19.7A	H
質量(ケース含む) Mass	質量(ケース含む) Mass
150kg	150kg
絶縁抵抗 Insulation Resistance	
P-E P-S S-E	
100MΩ Min. at DC1000V	
絶縁耐圧 Dielectric Withstand Volt.	
P-E	AC 60Hz 2.0kV / 1min.
S-E P-S	AC 60Hz 4.0kV / 1min.
準拠規格 Standard	
JEC-2200-2014	JEM 1310-2001



IMAI ELECTRIC CO., LTD. JAPAN	設計 Date	13.07.11	品名 Description	三相乾式複巻変圧器 Dry-type Insulation Transformer		材料 Material	表面処理 Finish	摘要 Remarks
	作図 Designed	M.Fujitaka	承認 Approved	S.Murakami	単位 Unit	mm	尺度 Scale	
	型名 Model	PET3-Y015P-27			図番 Dwg.No.	SPET3Y015P27-V2		
今井電機株式会社								