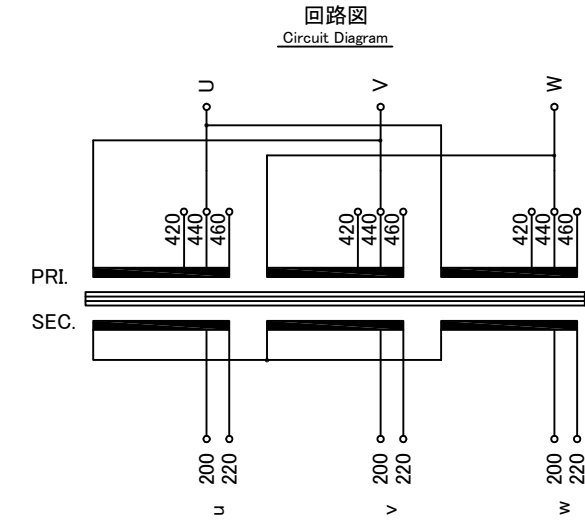


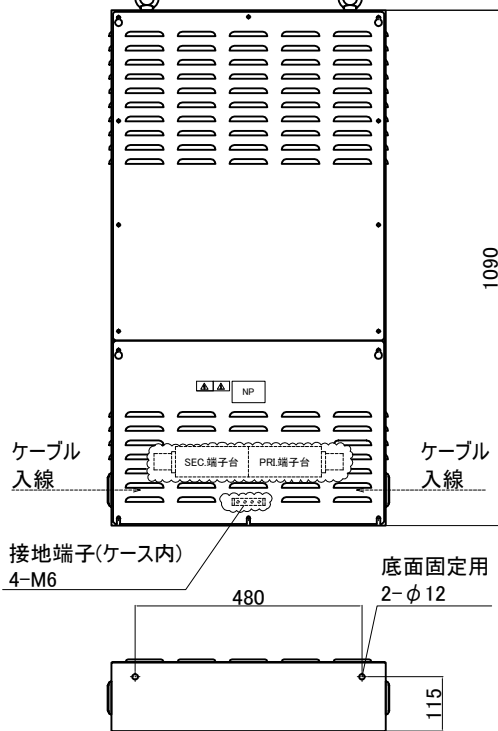
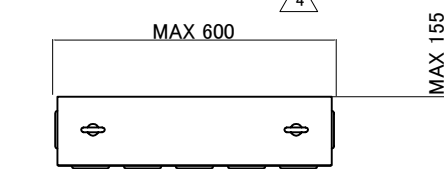
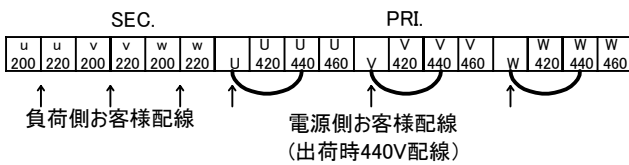
訂正者	訂正事項	訂正日	訂正記号	訂正者	訂正事項	訂正日	訂正記号	変番	訂正事項	訂正日	訂正記号	変番	訂正事項	訂正日	訂正記号
Designed	Content	Date	Rev. No.	Designed	Content	Date	Rev. No.	Ver.	Content	Date	Rev. No.	Ver.	Content	Date	Rev. No.
				N.Marukai	2次電流表記変更(39.4→43.3)	17.08.21	3	V2		17.08.21	4	V2	定格電圧、全容量タップ電圧記号追加(R、F)	17.08.21	1
				N.Marukai	△結線 出荷渡し線配線変更(460V→440V)	17.08.21	4	V2		17.08.21	2	V2	規格改正に伴い西層変更(1995→2014)	17.08.21	2



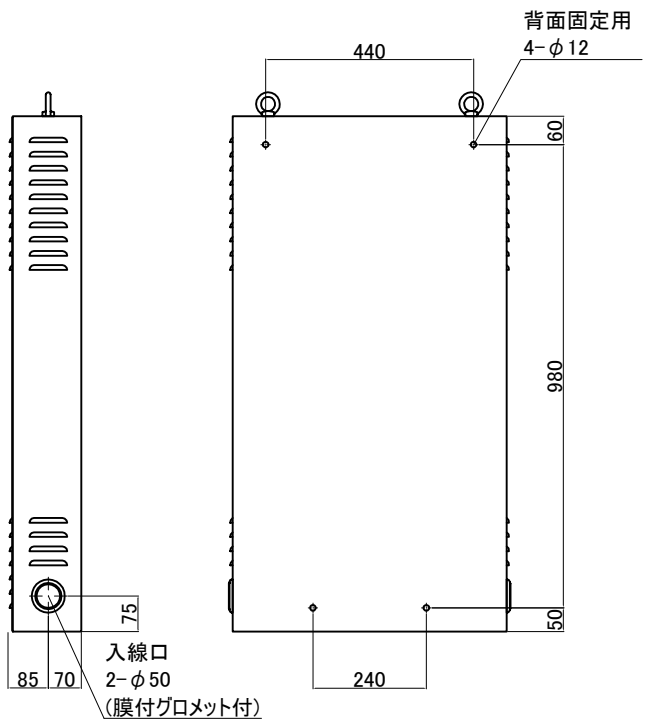
仕様 Specification

定格 Rating	Cont.	結線 Connection	△-人
容量 Capacity	15kVA		
相数 Phase	3φ	周波数 Frequency	50/60Hz
一次電圧 Primary Volt.	F420/R440/F460V		
二次電圧 Secondary Volt.	R200/F220V		
二次電流 Secondary Curr.	43.3A		
耐熱クラス Class	H	質量(ケース含む) Mass	150kg
絶縁抵抗 Insulation Resistance			
P-E P-S S-E			
100MΩ Min. at DC1000V			
絶縁耐圧 Dielectric Withstand Volt.			
P-E P-S AC 60Hz 4.0kV / 1min.			
S-E AC 60Hz 2.0kV / 1min.			
準拠規格 Standard		JEC-2200-2014 JEM 1310-2001	

端子台配列
Terminals Arrangement



端子台 Terminals
 PRI. PT-80 12P M5 締付トルク 3.0N・m
 SEC. PT-90 6P M6 締付トルク 3.7N・m



IMAI ELECTRIC CO., LTD. JAPAN	設計 Date	12.05.24	品名 Description	三相乾式複巻変圧器 Dry-type Insulation Transformer	材料 Material	表面処理 Finish	摘要 Remarks
	作図 Designed	N.Marukai	承認 Approved	S.Murakami	単位 Unit	mm	尺度 Scale
	今井電機株式会社				型名 Model	PET3-D015P-72	
	訂正日 Date				訂正記号 Rev. No.	図番 Dwg.No.	
	17.08.21				2	SPET3D015P72-V2	