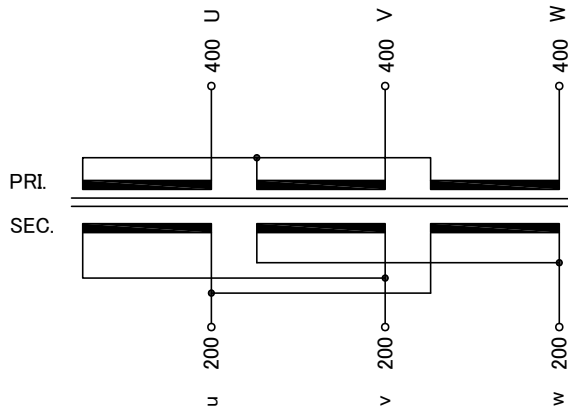


回路図

Circuit Diagram



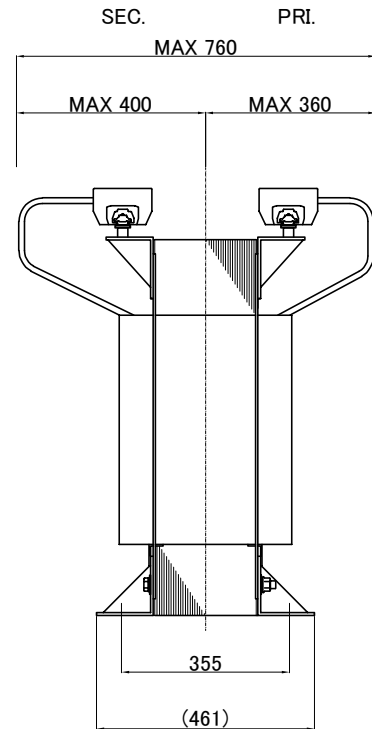
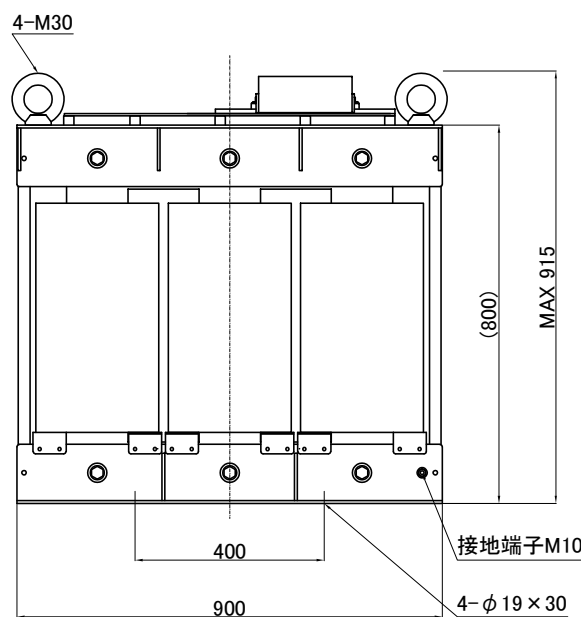
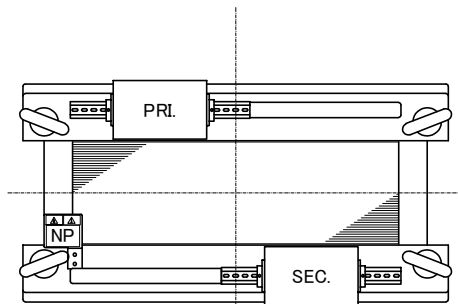
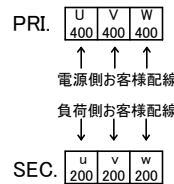
仕様
Specification

定格 Rating	容 量 Capacity	結 線 Connection	人 - Δ
3 φ	250kVA		
周波数 Frequency	50/60Hz		
一次電圧 Primary Volt.	400V		
二次電圧 Secondary Volt.	200V		
二次電流 Secondary Curr.	722A		
耐熱クラス Class	H	質 量 Mass	1030kg
絶縁抵抗 Insulation Resistance			
P-E P-S S-E			
100MΩ Min. at DC1000V			
絶縁耐圧 Dielectric Withstand Volt.			
P-E P-S AC 60Hz 4.0kV / 1min.			
S-E AC 60Hz 2.0kV / 1min.			
準拠規格 Standard		JEC-2200-2014 JEM 1310-2001	

端子台 Terminals

PRI. PT-600 3P M16 締付トルク 25.0~37.3N・m
(TX600N 3P M16 締付トルク 70~90N・m)
SEC. CT-1000 3P M16 締付トルク 25.0~37.3N・m
(TX1000N 3P M16 締付トルク 70~90N・m)

端子台配列 Terminals Arrangement



()内に記載は代替端子台です。標準端子台が入手不可の場合に使用します。
質量は標準仕様の値を記入しており、実測値と異なる場合もあります。

訂正者 Drawn	訂正日 Date	訂正事項 Comment
改訂 Ver.		
訂正者 Drawn	訂正日 Date	訂正事項 Comment
改訂 Ver.		
訂正者 Drawn	訂正日 Date	訂正事項 Comment
改訂 Ver.		
訂正者 Drawn	訂正日 Date	訂正事項 Comment
改訂 Ver.		



今井電機株式会社

設計 DESIGNED
DATE 22.10.20

DRAWN
M.Fujitaka

APPROVED
N.Marukai

品名 DESCRIPTION
三相乾式複巻変圧器
Dry type Isolating Transformer

尺度 SCALE 単位 UNIT
mm

表面処理 FINISH

型 名
MODEL
図 番
DWG.NO.

摘要 REMARKS

NT3-Y0250-4020

SN3Y200K402000

改訂
Ver.