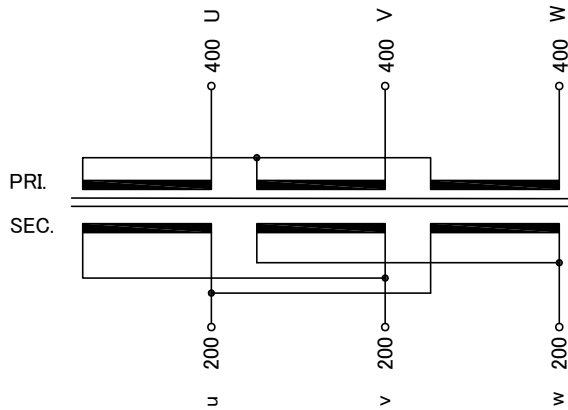


回路図

Circuit Diagram



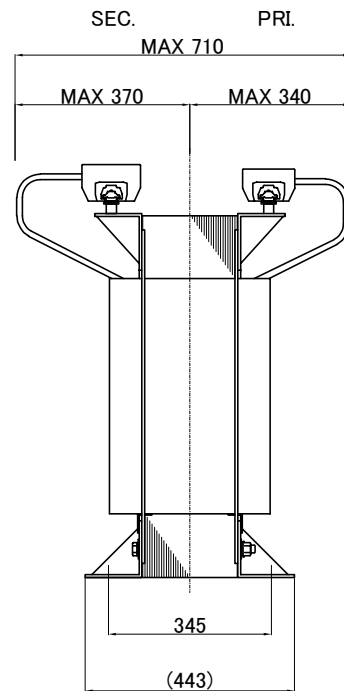
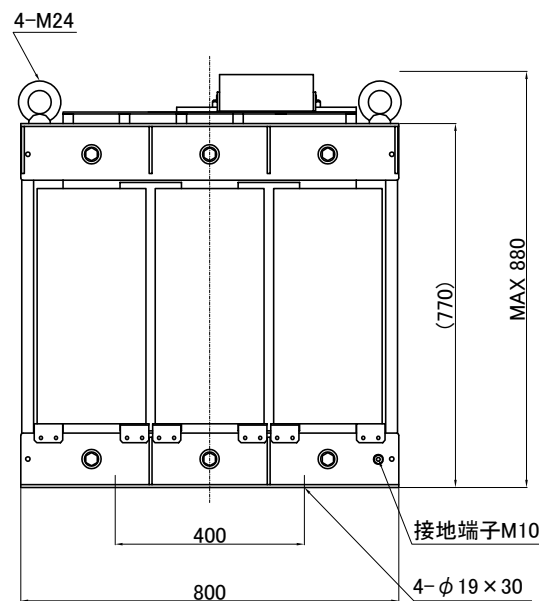
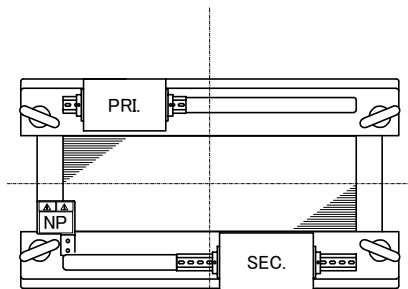
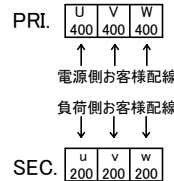
仕様  
Specification

定格 Rating	Cont.	結線 Connection	人-△
容量 Capacity	200kVA		
相数 Phase	3φ	周波数 Frequency	50/60Hz
一次電圧 Primary Volt.	400V		
二次電圧 Secondary Volt.	200V		
二次電流 Secondary Curr.	577A		
耐熱クラス Class	H	質量 Mass	820kg
絶縁抵抗 Insulation Resistance			
P-E P-S S-E			
100MΩ Min. at DC1000V			
絶縁耐圧 Dielectric Withstand Volt.			
P-E P-S AC 60Hz 4.0kV / 1min.			
S-E AC 60Hz 2.0kV / 1min.			
準拠規格 Standard			
JEC-2200-2014 JEM 1310-2001			

端子台 Terminals

PRI. PT-400 3P M12 締付トルク 14.0~20.6N・m  
(TX400 3P M12 締付トルク 25~35N・m)  
SEC. CT-800 3P M16 締付トルク 25.0~37.3N・m  
(TX800N 3P M16 締付トルク 70~90N・m)

端子台配列 Terminals Arrangement



( )内に記載は代替端子台です。標準端子台が入手不可の場合に使用します。  
質量は標準仕様の値を記入しており、実測値と異なる場合もあります。

訂正者 Drawn	改訂 Ver.	訂正事項 Comment	訂正日 Date	訂正記号 Rev. No.	訂正者 Drawn	改訂 Ver.	訂正事項 Comment	訂正日 Date	訂正記号 Rev. No.

<p>今井電機株式会社</p>	設計 DESIGNED DATE 22.10.20	品名 DESCRIPTION 三相乾式複巻変圧器 Dry type Isolating Transformer	摘要 REMARKS
	DRAWN M.Fujitaka	尺度 SCALE 単位 UNIT mm	型名 MODEL NT3-Y0200-4020
	APPROVED N.Marukai	表面処理 FINISH	図番 DWG.NO. SN3Y200K402000
改訂 Ver.			