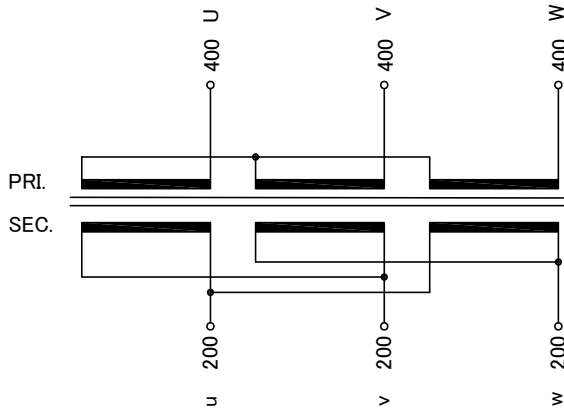


回路図  
Circuit Diagram



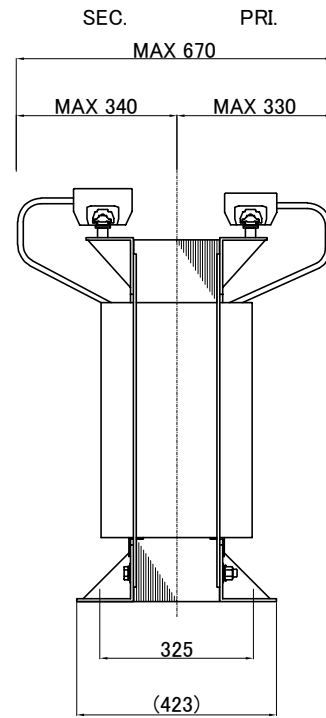
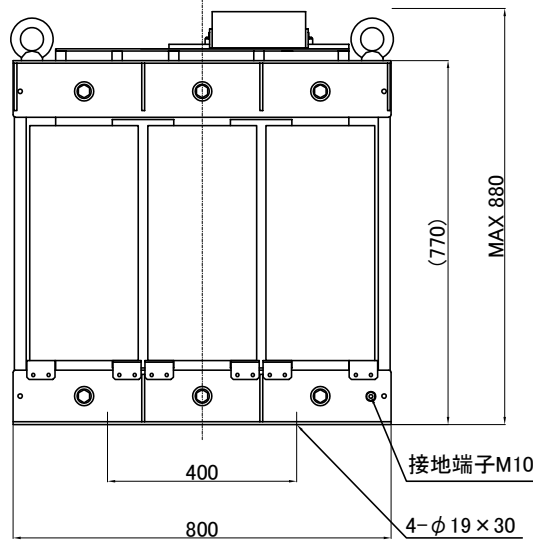
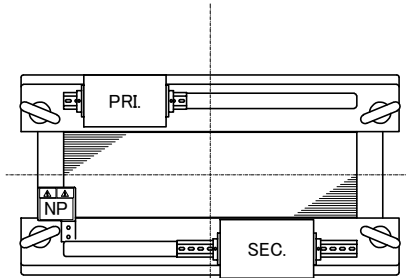
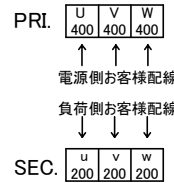
仕様  
Specification

定格 Rating	容量 Capacity	結線 Connection	人-△
容 量	180kVA		
相数 Phase	3φ	周波数 Frequency	50/60Hz
一次電圧 Primary Volt.	400V		
二次電圧 Secondary Volt.	200V		
二次電流 Secondary Curr.	520A		
耐熱クラス Class	H	質量 Mass	755kg
絶縁抵抗 Insulation Resistance			
P-E P-S S-E			
100MΩ Min. at DC1000V			
絶縁耐圧 Dielectric Withstand Volt.			
P-E P-S AC 60Hz 4.0kV / 1min.			
S-E AC 60Hz 2.0kV / 1min.			
準拠規格 Standard			
JEC-2200-2014 JEM 1310-2001			

端子台 Terminals

PRI. PT-400 3P M12 締付トルク 14.0~20.6N・m  
(TX 400 3P M12 締付トルク 25~35N・m)  
SEC. PT-600 3P M16 締付トルク 25.0~37.3N・m  
(TX 600N 3P M16 締付トルク 70~90N・m)

端子台配列 Terminals Arrangement



( )内に記載は代替端子台です。標準端子台が入手不可の場合に使用します。  
質量は標準仕様の値を記入しており、実測値と異なる場合もあります。

訂正者 Disseminator	訂正日 Date	訂正事項 Content
改訂 Ver.		
訂正者 Disseminator	訂正日 Date	訂正事項 Content
改訂 Ver.		
訂正者 Disseminator	訂正日 Date	訂正事項 Content
改訂 Ver.		
訂正者 Disseminator	訂正日 Date	訂正事項 Content
改訂 Ver.		

IMAI ELECTRIC  
今井電機株式会社

設計 DESIGNED  
DATE 22.10.20  
DRAWN  
M.Fujitaka  
APPROVED  
N.Marukai

品名 DESCRIPTION  
三相乾式複巻変圧器  
Dry type Isolating Transformer  
尺度 SCALE 単位 UNIT  
mm  
表面処理 FINISH

型名  
MODEL  
図番  
DWG.NO.

摘要 REMARKS

NT3-Y0180-4020

SN3Y180K402000

改訂  
Ver.