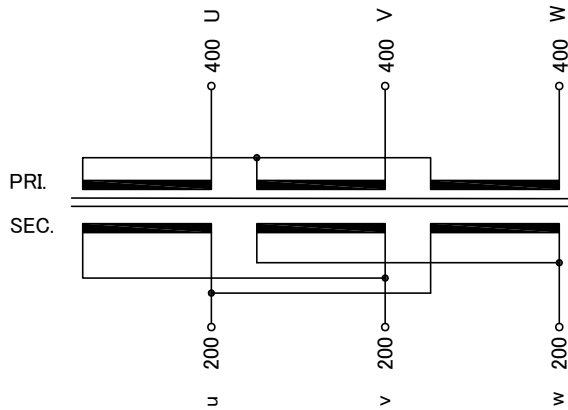


回路図

Circuit Diagram



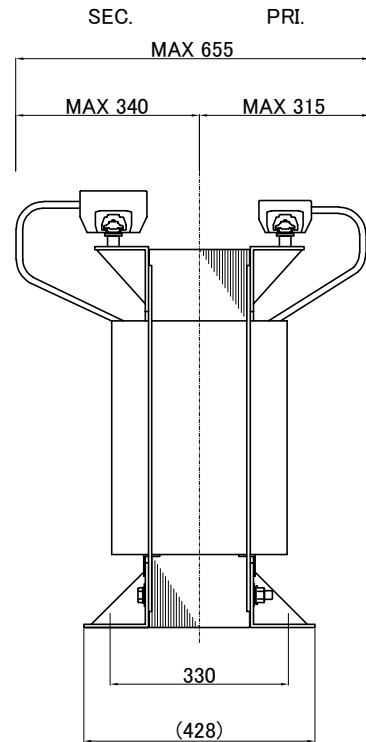
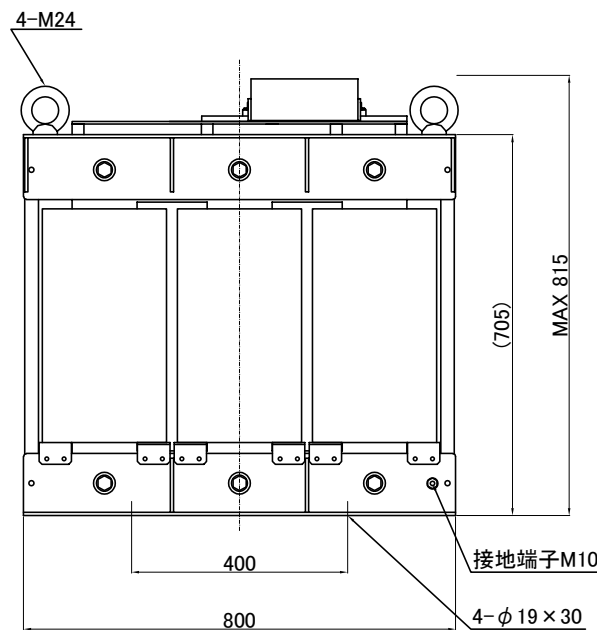
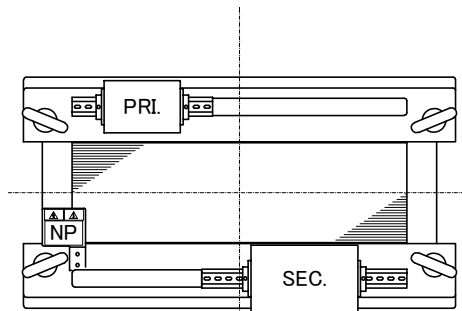
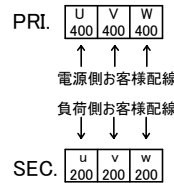
仕様
Specification

定格 Rating	容量 Capacity	結線 Connection	人-△
3φ	160kVA		
周波数 Frequency	50/60Hz		
一次電圧 Primary Volt.	400V		
二次電圧 Secondary Volt.	200V		
二次電流 Secondary Curr.	462A		
耐熱クラス Class	H	質量 Mass	700kg
絶縁抵抗 Insulation Resistance			
P-E P-S S-E			
100MΩ Min. at DC1000V			
絶縁耐圧 Dielectric Withstand Volt.			
P-E P-S AC 60Hz 4.0kV / 1min.			
S-E AC 60Hz 2.0kV / 1min.			
準拠規格 Standard			
JEC-2200-2014			
JEM 1310-2001			

端子台 Terminals

PRI. PT-300 3P M10 締付トルク 10.0~14.7N・m
(TX 300 3P M10 締付トルク 15~20N・m)
SEC. PT-600 3P M16 締付トルク 25.0~37.3N・m
(TX 600N 3P M16 締付トルク 70~90N・m)

端子台配列 Terminals Arrangement



()内に記載は代替端子台です。標準端子台が入手不可の場合に使用します。質量は標準仕様の値を記入しており、実測値と異なる場合もあります。

訂正者 Drawn	訂正日 Date	訂正事項 Comment
改訂 Ver.		
訂正者 Drawn	訂正日 Date	訂正事項 Comment
改訂 Ver.		
訂正者 Drawn	訂正日 Date	訂正事項 Comment
改訂 Ver.		
訂正者 Drawn	訂正日 Date	訂正事項 Comment
改訂 Ver.		

<p>今井電機株式会社</p>	設計 DESIGNED DATE 22.10.20	品名 DESCRIPTION 三相乾式複巻変圧器 Dry type Isolating Transformer	摘要 REMARKS
	DRAWN M.Fujitaka	尺度 SCALE 単位 UNIT mm	型名 MODEL NT3-Y0160-4020
APPROVED N.Marukai	表面処理 FINISH	図番 DWG.NO.	改訂 Ver. SN3Y150K402000