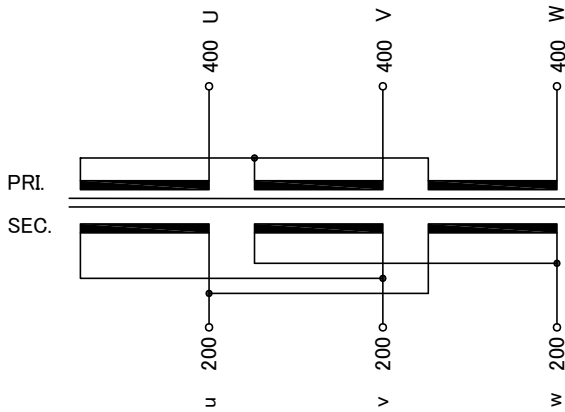


回路図  
Circuit Diagram



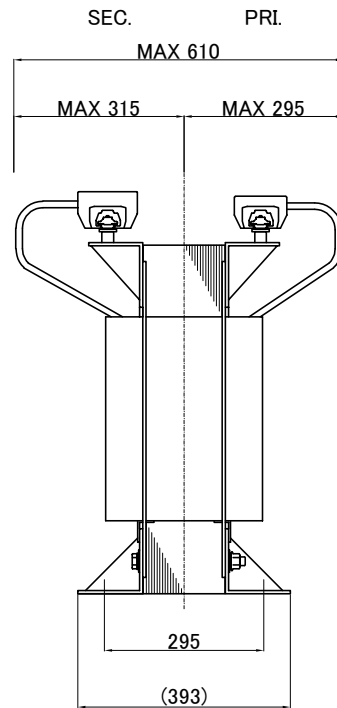
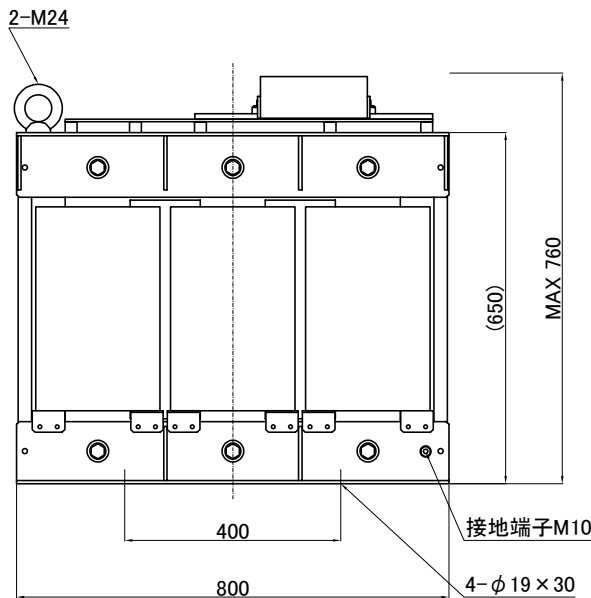
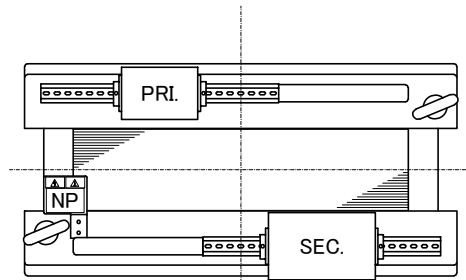
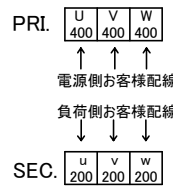
仕様  
Specification

定格 Rating	容 量 Capacity	結 線 Connection	人 - Δ
120kVA			
相 数 Phase	3φ	周 波 数 Frequency	50/60Hz
一次電圧 Primary Volt.	400V		
二次電圧 Secondary Volt.	200V		
二次電流 Secondary Curr.	346A		
耐熱クラス Class	H	質 量 Mass	550kg
絶縁抵抗 Insulation Resistance	P-E P-S S-E		
	100MΩ Min. at DC1000V		
絶縁耐圧 Dielectric Withstand Volt.	P-E P-S AC 60Hz 4.0kV / 1min.		
	S-E AC 60Hz 2.0kV / 1min.		
準拠規格 Standard	JEC-2200-2014 JEM 1310-2001		

端子台 Terminals

PRI. PT-300 3P M10 締付トルク 10.0~14.7N・m  
(TX 300 3P M10 締付トルク 15~20N・m)  
SEC. PT-400 3P M12 締付トルク 14.0~20.6N・m  
(TX400 3P M12 締付トルク 25~35N・m)

端子台配列 Terminals Arrangement



( )内に記載は代替端子台です。標準端子台が入手不可の場合に使用します。  
質量は標準仕様の値を記入しており、実測値と異なる場合があります。

訂正者 Checked	改訂 Ver.	訂正事項 Comment	訂正日 Date	訂正記号 Rev. No.	訂正者 Checked	改訂 Ver.	訂正事項 Comment	訂正日 Date	訂正記号 Rev. No.

IMAI ELECTRIC  
今井電機株式会社

設計 DESIGNED  
DATE 22.10.20  
DRAWN  
M.Fujitaka  
APPROVED  
N.Marukai

品名 DESCRIPTION  
三相乾式複巻変圧器  
Dry type Isolating Transformer  
尺度 SCALE 単位 UNIT  
mm  
表面処理 FINISH

型 名  
MODEL  
図 番  
DWG. NO.

摘要 REMARKS

NT3-Y0120-4020

SN3Y120K402000

改訂  
Ver.