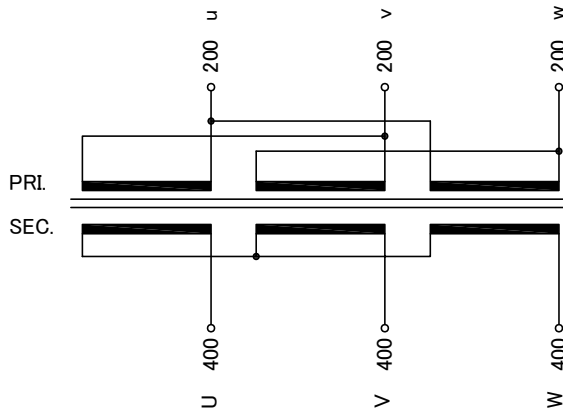


回路図
Circuit Diagram

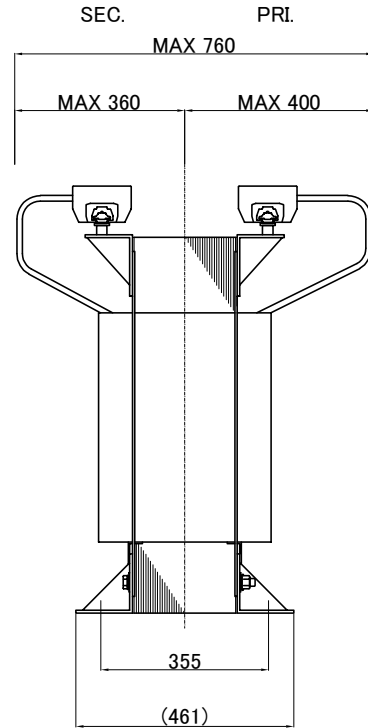
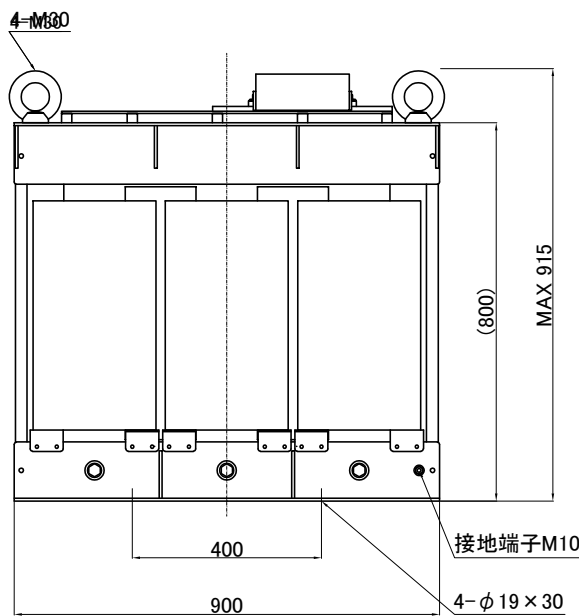
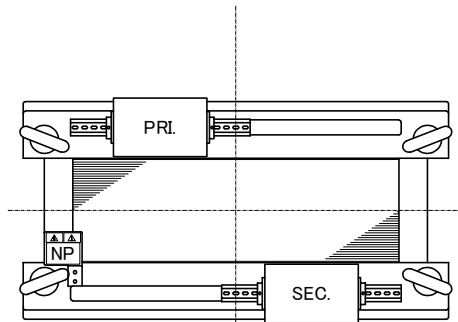
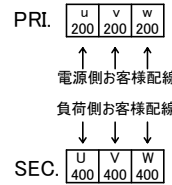


仕様 Specification	Cont. 結線 Δ -Y	
定格 Rating	容量 Capacity	250kVA
相数 Phase	周波数 Frequency	3 ϕ 50/60Hz
一次電圧 Primary Volt.	二次電圧 Secondary Volt.	200V 400V
二次電流 Secondary Curr.	耐熱クラス Class	361A H
絶縁抵抗 Insulation Resistance	質量 Mass	1030kg
P-E P-S S-E	100M Ω Min. at DC1000V	
絶縁耐圧 Dielectric Withstand Volt.	P-E AC 60Hz 2.0kV / 1min.	
	P-S S-E AC 60Hz 4.0kV / 1min.	
準拠規格 Standard	JEC-2200-2014 JEM 1310-2001	

端子台 Terminals

PRI. CT-1000 3P M16 締付トルク 25.0~37.3N \cdot m
(TX1000N 3P M16 締付トルク 70~90N \cdot m)
SEC. PT-600 3P M16 締付トルク 25.0~37.3N \cdot m
(TX600N 3P M16 締付トルク 70~90N \cdot m)

端子台配列 Terminals Arrangement



()内に記載は代替端子台です。標準端子台が入手不可の場合に使用します。
質量は標準仕様の値を記入しており、実測値と異なる場合もあります。

訂正者 Drawn	訂正日 Date	訂正事項 Comment
改訂 Ver.		
訂正者 Drawn	訂正日 Date	訂正事項 Comment
改訂 Ver.		
訂正者 Drawn	訂正日 Date	訂正事項 Comment
改訂 Ver.		
訂正者 Drawn	訂正日 Date	訂正事項 Comment
改訂 Ver.		



今井電機株式会社

設計 DESIGNED
DATE 22.10.21

DRAWN
M.Fujitaka

APPROVED
N.Marukai

品名 DESCRIPTION
三相乾式複巻変圧器
Dry type Isolating Transformer

尺度 SCALE 単位 UNIT
mm

表面処理 FINISH

型名
MODEL

図番
DWG.NO.

摘要 REMARKS

NT3-D0250-2040

SN3D250K204000

改訂
Ver.