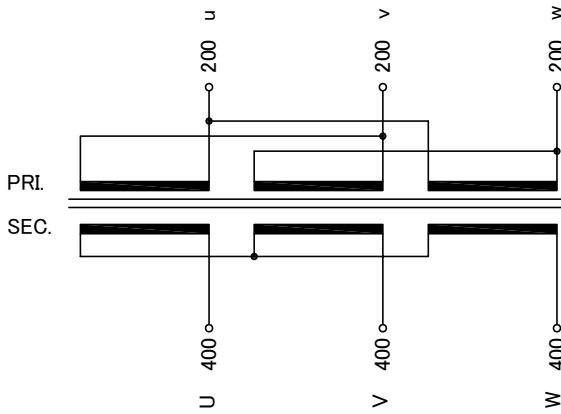


回路図
Circuit Diagram



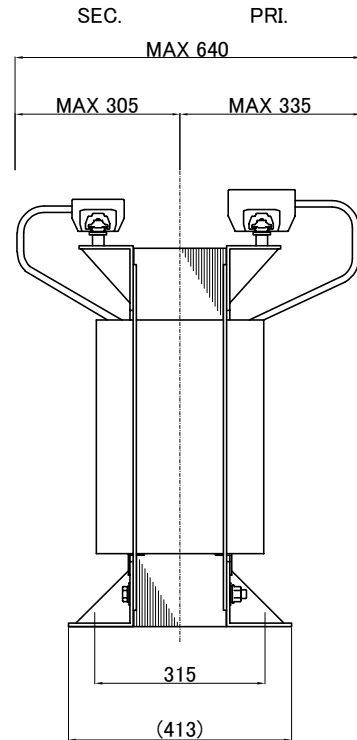
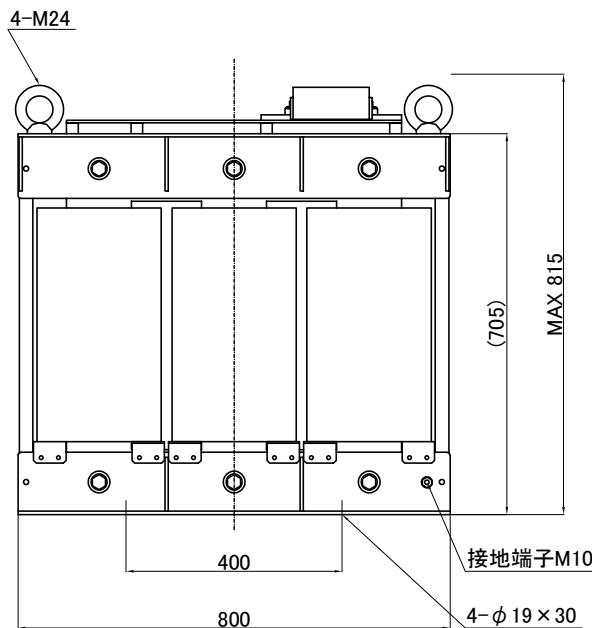
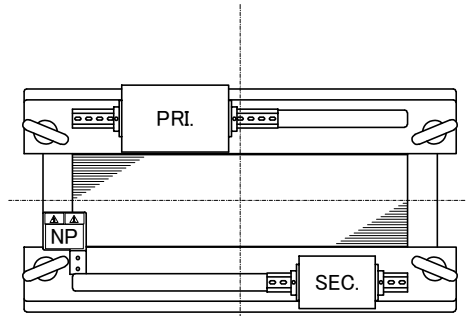
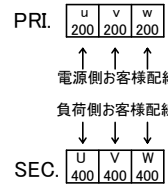
仕様
Specification

定格 Rating	容量 Capacity	結線 Connection	△-人
150kVA	3φ	周波数 Frequency	50/60Hz
一次電圧 Primary Volt.	200V	二次電圧 Secondary Volt.	400V
二次電流 Secondary Curr.	217A	耐熱クラス Class	H
絶縁抵抗 Insulation Resistance	質量 Mass 650kg		
P-E P-S S-E	100MΩ Min. at DC1000V		
絶縁耐圧 Dielectric Withstand Volt.	標準規格 Standard		
P-E AC 60Hz 2.0kV / 1min.	JEC-2200-2014		
P-S S-E AC 60Hz 4.0kV / 1min.	JEM 1310-2001		

端子台 Terminals

PRI. PT-600 3P M16 締付トルク 25.0~37.3N・m
(TX 600N 3P M16 締付トルク 70~90N・m)
SEC. PT-300 3P M10 締付トルク 10.0~14.7N・m
(TX 300 3P M10 締付トルク 15~20N・m)

端子台配列 Terminals Arrangement



()内に記載は代替端子台です。標準端子台が入手不可の場合に使用します。
質量は標準仕様の値を記入しており、実測値と異なる場合があります。

訂正者 Drawn	改訂 Ver.	訂正事項 Comment	訂正日 Date	訂正記号 Rev. No.	訂正者 Drawn	改訂 Ver.	訂正事項 Comment	訂正日 Date	訂正記号 Rev. No.



今井電機株式会社

設計 DESIGNED
DATE 22.10.21

DRAWN
M.Fujitaka

APPROVED
N.Marukai

品名 DESCRIPTION
三相乾式複巻変圧器
Dry type Isolating Transformer

尺度 SCALE 単位 UNIT
mm

表面処理 FINISH

型名
MODEL
図番
DWG. NO.

摘要 REMARKS

NT3-D0150-2040

SN3D150K204000

改訂
Ver.