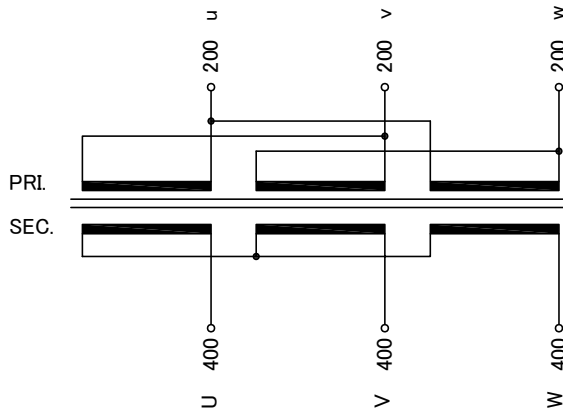


回路図
Circuit Diagram



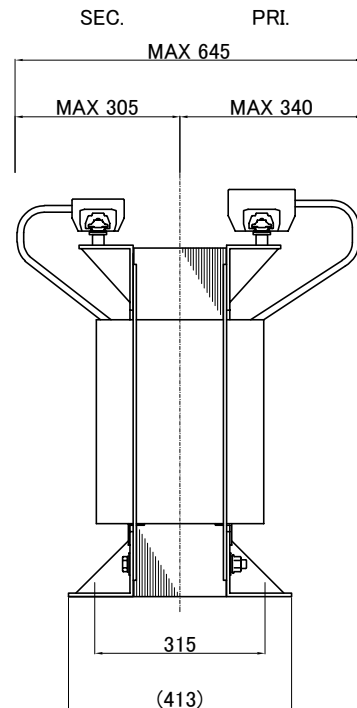
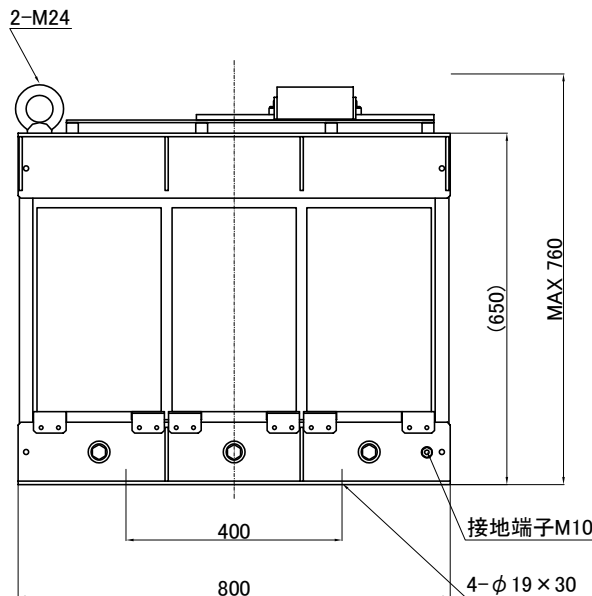
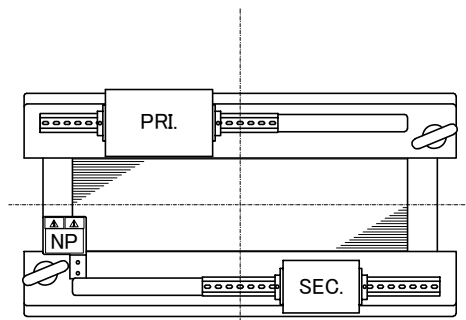
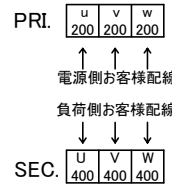
仕様
Specification

定格 Rating	容量 Capacity	結線 Connection	△-△
相数 Phase	周波数 Frequency	130kVA	
一次電圧 Primary Volt.	二次電圧 Secondary Volt.	3φ 50/60Hz	
二次電流 Secondary Curr.	耐熱クラス Class	200V 400V	
絶縁抵抗 Insulation Resistance	質量 Mass	188A 600kg	
P-E P-S S-E	絶縁耐圧 Dielectric Withstand Volt.	100MΩ Min. at DC1000V	
	P-E	AC 60Hz 2.0kV / 1min.	
	P-S S-E	AC 60Hz 4.0kV / 1min.	
準拠規格 Standard	JEC-2200-2014 JEM 1310-2001		

端子台
Terminals

PRI. PT-600 3P M16 締付トルク 25.0~37.3N・m
(TX 600N 3P M16 締付トルク 70~90N・m)
SEC. PT-300 3P M10 締付トルク 10.0~14.7N・m
(TX 300 3P M10 締付トルク 15~20N・m)

端子台配列
Terminals Arrangement



()内に記載は代替端子台です。標準端子台が入手不可の場合に使用します。
質量は標準仕様の値を記入しており、実測値と異なる場合があります。

訂正者 Revised By	訂正日 Revised Date	訂正事項 Revised Content
改訂 Ver.		
訂正者 Revised By	訂正日 Revised Date	訂正事項 Revised Content
改訂 Ver.		
訂正者 Revised By	訂正日 Revised Date	訂正事項 Revised Content
改訂 Ver.		
訂正者 Revised By	訂正日 Revised Date	訂正事項 Revised Content
改訂 Ver.		

IMAI ELECTRIC
今井電機株式会社

設計 DESIGNED
DATE 22.10.21
DRAWN
M.Fujitaka
APPROVED
N.Marukai

品名 DESCRIPTION
三相乾式複巻変圧器
Dry type Isolating Transformer
尺度 SCALE 単位 UNIT
mm
表面処理 FINISH

型名
MODEL
図番
DWG.NO.

摘要 REMARKS

NT3-D0130-2040

SN3D130K204000

改訂
Ver.