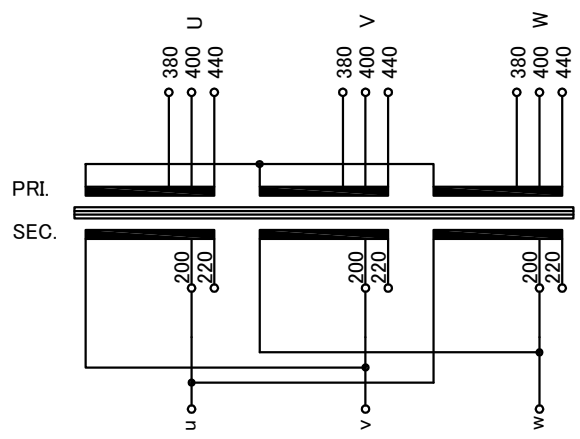


回路図
Circuit Diagram

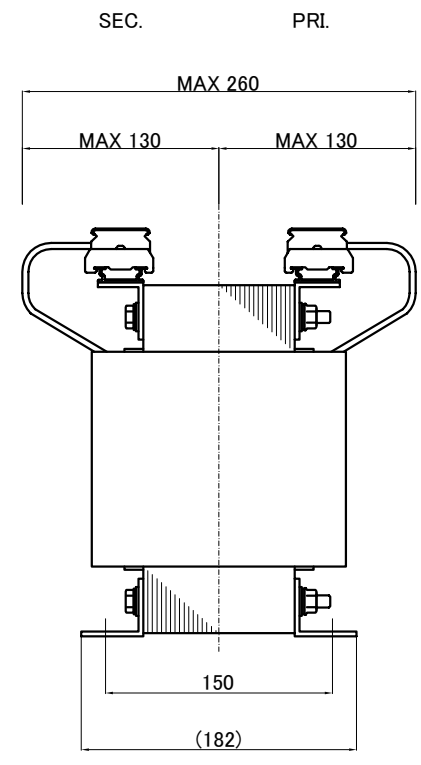
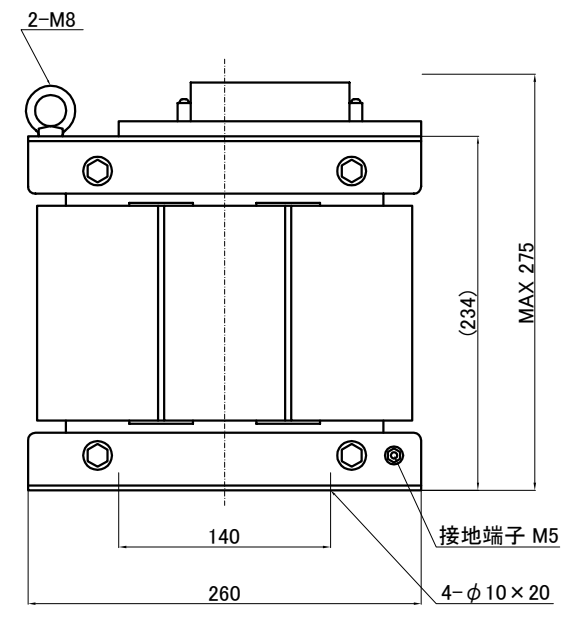
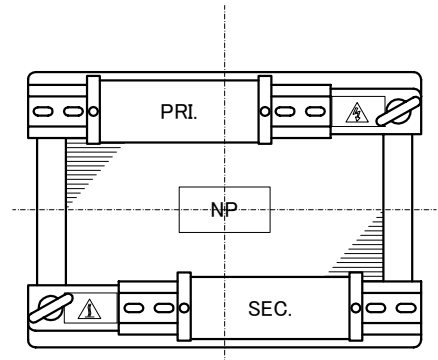
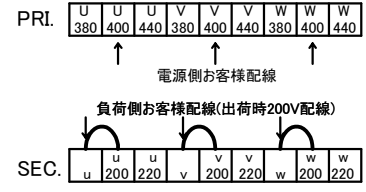


仕様 Specification	定格 Rating	容量 Capacity	結線 Connection
	Cont.	4kVA	△
相数 Phase	周波数 Frequency		
3φ	50/60Hz		
一次電圧 Primary Volt.	F380/R400/F440V		
二次電圧 Secondary Volt.	R200/F220V		
二次電流 Secondary Curr.	11.5A		
絶縁種別 Class	F	質量 Mass	40kg
絶縁抵抗 Insulation Resistance	P-E P-S S-E		
	100MΩ Min. at DC1000V		
絶縁耐圧 Dielectric Withstand Volt.	P-E P-S AC 60Hz 2.5kV / 1min.		
	S-E AC 60Hz 2.0kV / 1min.		
準拠規格 Standard	JIS C6436-1995 JIS C5310-1997		

端子台 Terminals

PRI. PT-40 9P M4 締付トルク 1.2~1.8N・m
(TX20 9P M4 締付トルク 1.4~1.8N・m)
SEC. PT-40 9P M4 締付トルク 1.2~1.8N・m
(TX20 9P M4 締付トルク 1.4~1.8N・m)

端子台配列 Terminals Arrangement



()内の記載は代替端子台です。標準端子台が入手不可の場合に使用します。
質量は標準仕様の値を記入しており、実測値と異なる場合があります。

訂正者 Checked by	訂正日 Checked date	訂正事項 Correction
改訂 Rev.		
訂正者 Checked by	訂正日 Checked date	訂正事項 Correction
改訂 Rev.		
訂正者 Checked by	訂正日 Checked date	訂正事項 Correction
改訂 Rev.		
訂正者 Checked by	訂正日 Checked date	訂正事項 Correction
改訂 Rev.		

 今井電機株式会社	設計 DESIGNED DATE 22.11.09	品名 DESCRIPTION 三相乾式複巻変圧器 Dry type Isolating Transformer	摘要 REMARKS
	DRAWN M.Fujitaka	尺度 SCALE 単位 UNIT mm	型名 MODEL NT3-Y4000-32
APPROVED N.Marukai	表面処理 FINISH	図番 DWG.NO.	SN3Y40003200 改訂 Ver.