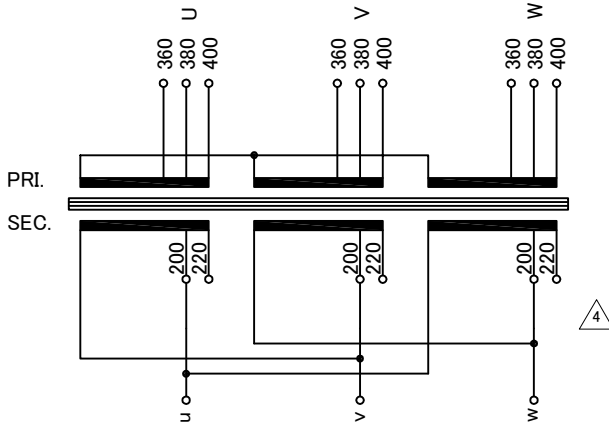


訂正記号 Rev. No.	訂正日 Date	訂正事項 Content	訂正者 Designed	変番 Ver.
1	17.04.25	規格廃止に伴い変更(JEM T333→JIS)	N.Marukai	V2
2	17.04.25	定格電圧、全容量タップ電圧記号追加(R, F)	N.Marukai	V2
3	17.04.25	2次電流表記変更(5.25→5.77)	N.Marukai	V2
4	17.04.25	△結線 出荷時渡り線記号変更(220V→200V)	N.Marukai	V2
5	17.04.25	取付ピッチ変更(110→115)	N.Marukai	V2

回路図
Circuit Diagram



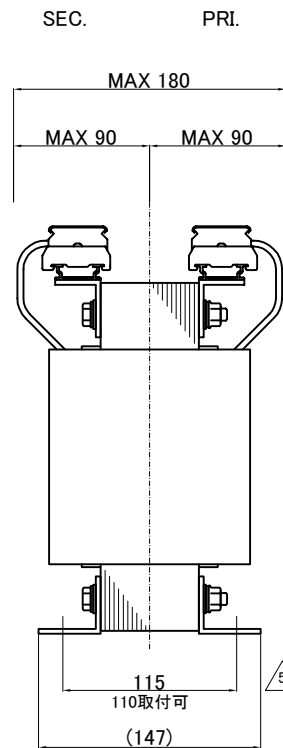
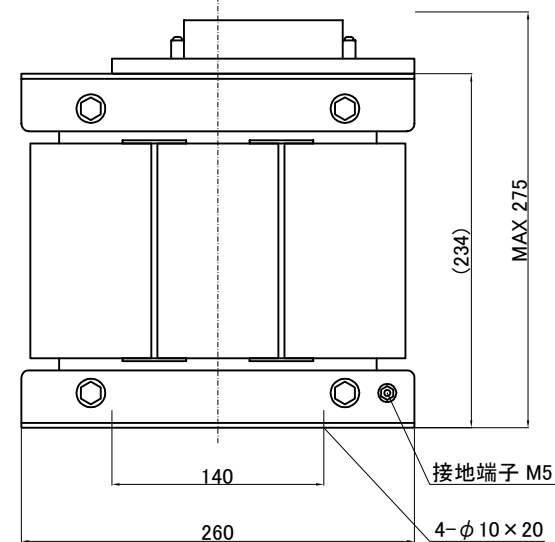
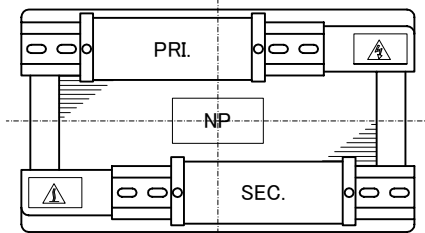
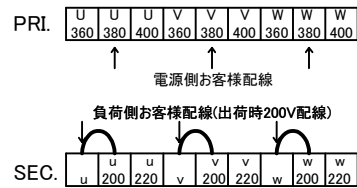
仕様
Specification

定格 Rating	Cont.	結線 Connection	△
容量 Capacity	2kVA		
相数 Phase	3φ	周波数 Frequency	50/60Hz
一次電圧 Primary Volt.	F360/R380/F400V		
二次電圧 Secondary Volt.	R200/F220V		
二次電流 Secondary Curr.	5.25A		
絶縁種別 Class	B	質量 Mass	30kg
絶縁抵抗 Insulation Resistance	P-E P-S S-E		
	100MΩ Min. at DC1000V		
絶縁耐圧 Dielectric Withstand Volt.	P-E P-S AC 60Hz 2.5kV / 1min.		
	S-E AC 60Hz 2.0kV / 1min.		
準拠規格 Standard	JIS C6436-1995		
	JIS C5310-1997		

端子台 Terminals

PRI. PT-40 9P M4 締付トルク 1.8N・m
SEC. PT-40 9P M4 締付トルク 1.8N・m

端子台配列 Terminals Arrangement



質量は標準仕様の値を記入しており、実測値と異なる場合もあります。

IMAI ELECTRIC CO., LTD. JAPAN	設計 Date	12.02.15	品名 Description	三相乾式複巻変圧器 Dry-type Insulation Transformer		材料 Material	表面処理 Finish	摘要 Remarks
	作図 Designed	N.Marukai	承認 Approved	S.Murakami	単位 Unit	mm	尺度 Scale	
	今井電機株式会社				型名 Model	NT3-Y2000-62		
				図番 Dwg.No.	S3GY2000Q62-V2			