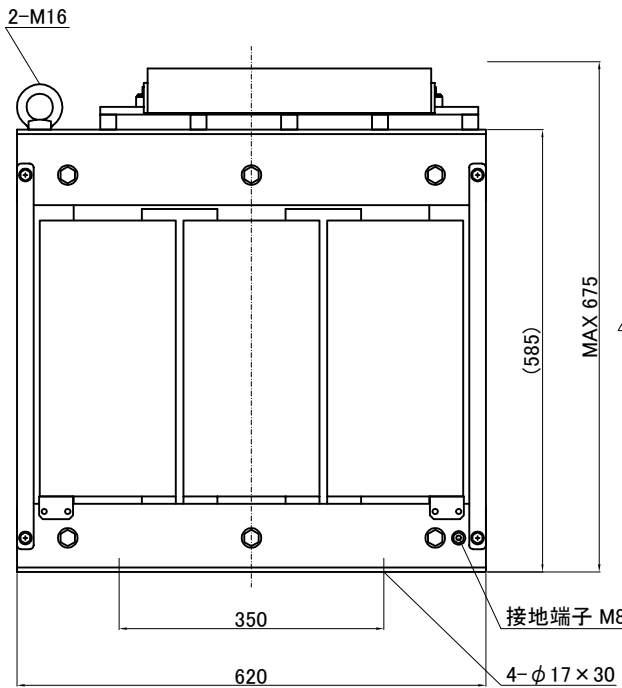
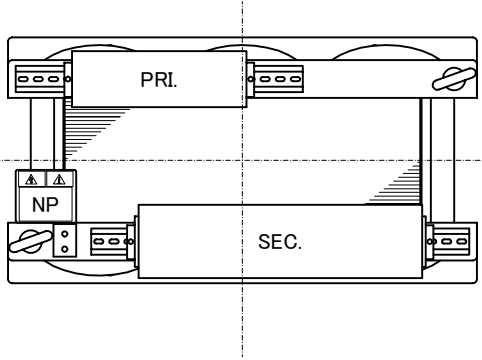
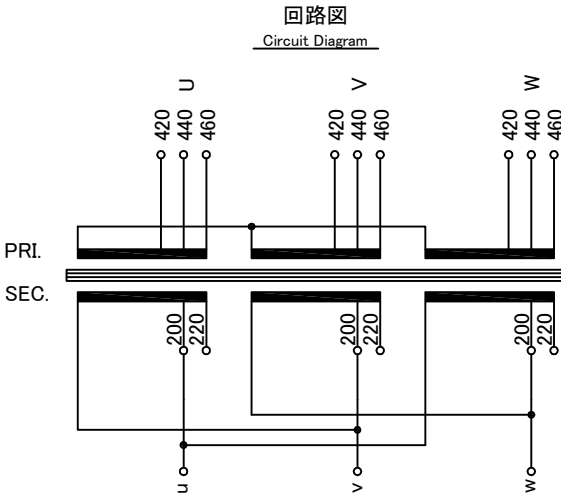
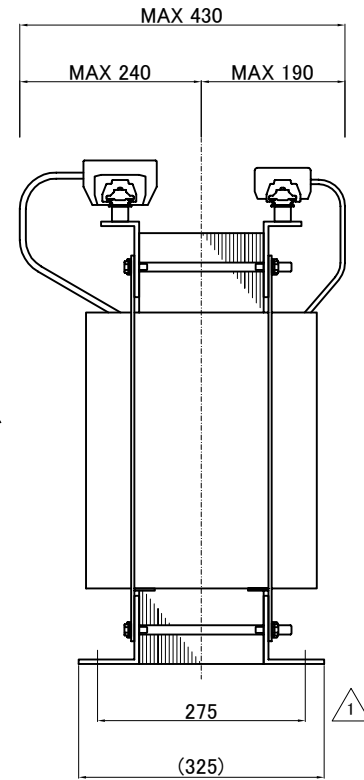
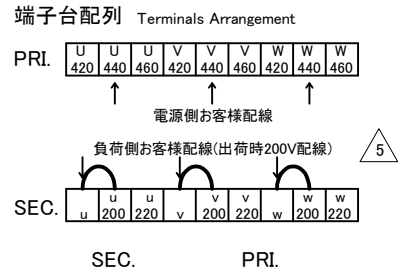


訂正記号 Rev. No.	訂正日 Date	訂正事項 Content	訂正者 Designed	変番 Ver.
1	17.04.25	脚金具削除に伴い取付ピッチ変更(380→275)	N.Marukai	V3
2	17.04.25	図面書き換え	N.Marukai	V3
3	17.04.25	脚金具削除により高さ変更(680,595→675,585)	N.Marukai	V3
4	17.04.25	2次電流表記変更(197→217)	N.Marukai	V3
5	17.04.25	△結線 出荷時渡り線配線変更(220V→200V)	N.Marukai	V3



仕様 Specification	
定格 Rating	Cont. 結線 Connection 人-△
容量 Capacity	75kVA
相数 Phase	3φ
周波数 Frequency	50/60Hz
一次電圧 Primary Volt.	F420/R440/F460
二次電圧 Secondary Volt.	R200/F220V
二次電流 Secondary Curr.	217A
耐熱クラス Class	H
質量 Mass	355kg
絶縁抵抗 Insulation Resistance	
P-E P-S S-E	
100MΩ Min. at DC1000V	
絶縁耐圧 Dielectric Withstand Volt.	
P-E P-S AC 60Hz 4.0kV / 1min.	
S-E AC 60Hz 2.0kV / 1min.	
準拠規格 Standard	
JEC-2200-2014 JEM 1310-2001	

端子台 Terminals
 PRI. PT-150 9P M8 締付トルク 9.0N・m
 SEC. PT-300 3P M10 締付トルク 14.7N・m(u,v,w)
 PT-200 6P M10 締付トルク 14.7N・m(200,220)



質量は標準仕様の値を記入しており、実測値と異なる場合もあります。

IMAI ELECTRIC CO., LTD. JAPAN	設計 Date	12.02.20	品名 Description	三相乾式複巻変圧器 Dry-type Insulation Transformer		材料 Material	表面処理 Finish	摘要 Remarks
	作図 Designed	S.Murakami	承認 Approved	N.Marukai	単位 Unit	mm	尺度 Scale	
	今井電機株式会社				型名 Model	NT3-Y075-72		
				図番 Dwg.No.	S3GY075Q72-V3			