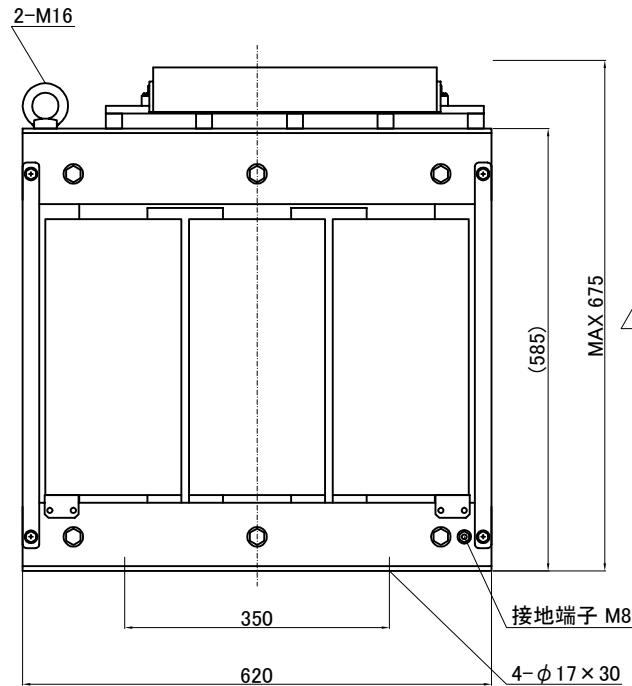
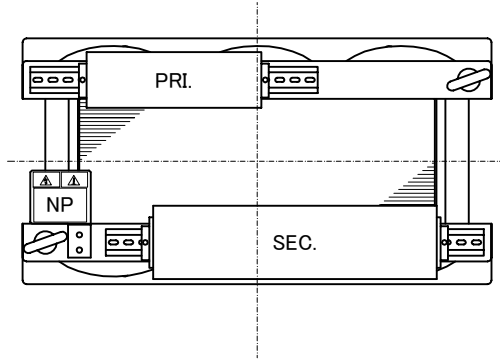
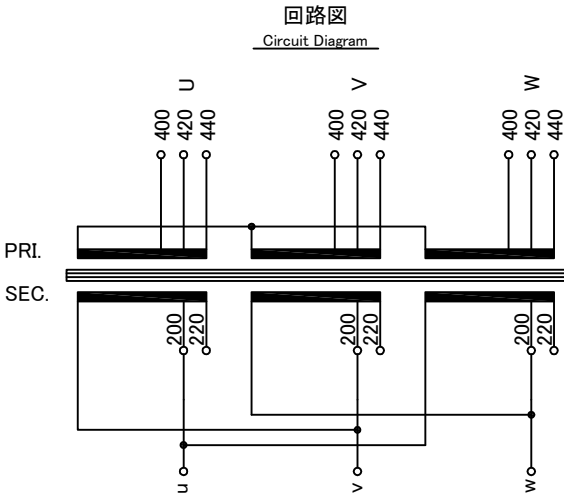


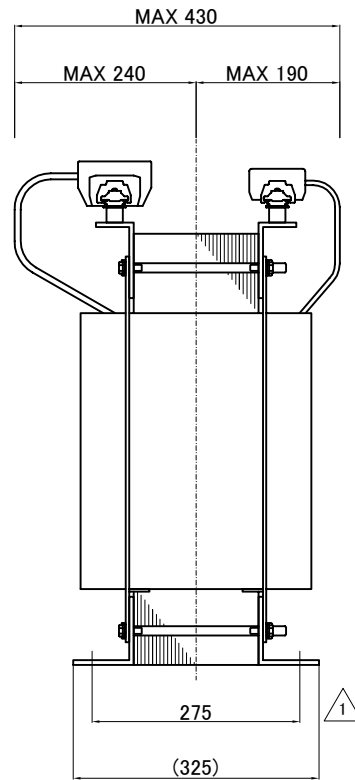
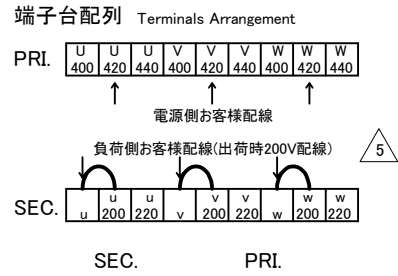
訂正者 Designed	訂正事項 Content	訂正日 Date	訂正記号 Rev. No.	訂正者 Designed	訂正事項 Content	訂正日 Date	訂正記号 Rev. No.
Ver. V3	2次電流表記変更(197→217)	17.04.25	4	N.Marukai	脚金具削除により高さ変更(680,595→675,585)	17.04.25	2
Ver. V3	△結線 出荷時渡り線配線変更(220V→200V)	17.04.25	5	N.Marukai	定格電圧、全容量タップ電圧記号追加(R、F)	17.04.25	3
Ver. V3	図面書き換え	17.04.25	1	N.Marukai	脚金具削除に伴い取り付けピッチ変更(380→275)	17.04.25	1



仕様  
Specification

定格 Rating	Cont.	結線 Connection	△
容量 Capacity	75kVA		
相数 Phase	3φ	周波数 Frequency	50/60Hz
一次電圧 Primary Volt.	F400/R420/F440V		
二次電圧 Secondary Volt.	R200/F220V		
二次電流 Secondary Curr.	217A		
耐熱クラス Class	H	質量 Mass	355kg
絶縁抵抗 Insulation Resistance	P-E P-S S-E		
	100MΩ Min. at DC1000V		
絶縁耐圧 Dielectric Withstand Volt.	P-E P-S AC 60Hz 4.0kV / 1min.		
	S-E AC 60Hz 2.0kV / 1min.		
準拠規格 Standard	JEC-2200-2014 JEM 1310-2001		

端子台 Terminals  
 PRI. PT-150 9P M8 締付トルク 9.0N・m  
 SEC. PT-300 3P M10 締付トルク 14.7N・m(u,v,w)  
 PT-200 6P M10 締付トルク 14.7N・m(200,220)



質量は標準仕様の値を記入しており、実測値と異なる場合もあります。

IMAI ELECTRIC CO., LTD. JAPAN	設計 Date	12.02.20	品名 Description	三相乾式複巻変圧器 Dry-type Insulation Transformer		材料 Material	表面処理 Finish	摘要 Remarks
	作図 Designed	S.Murakami	承認 Approved	N.Marukai	単位 Unit	mm	尺度 Scale	
	今井電機株式会社				型名 Model	NT3-Y075-52		
				図番 Dwg.No.	S3GY075Q52-V3			