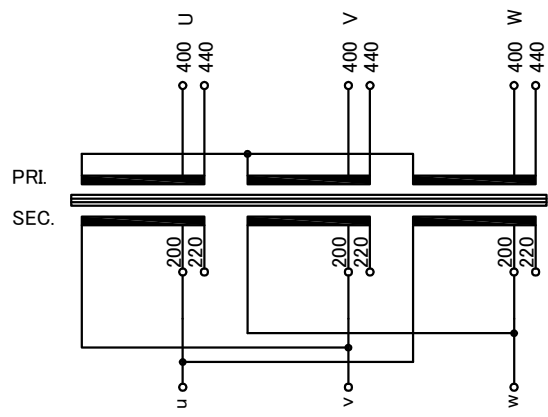


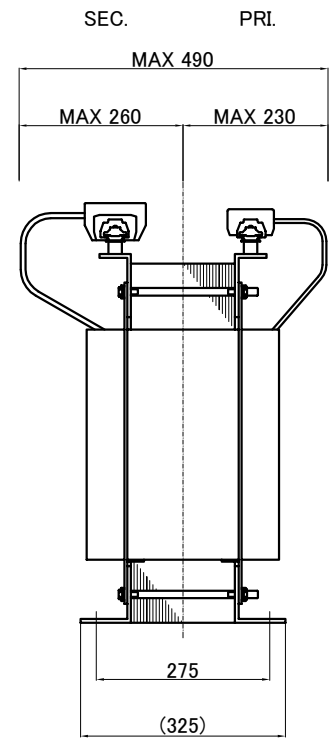
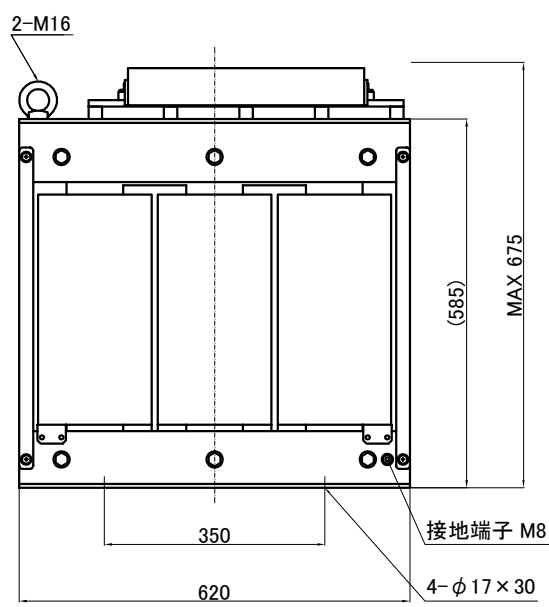
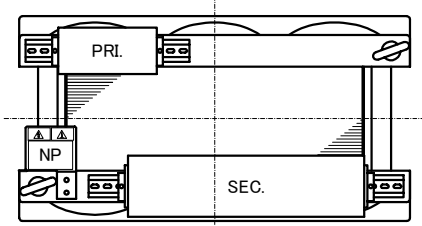
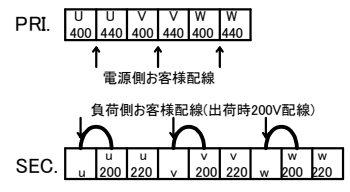
回路図  
Circuit Diagram



仕様 Specification	定格 Rating	容量 Capacity	結線 Connection	人-△
	3φ	75kVA	周波数 Frequency	50/60Hz
	一次電圧 Primary Volt.	R400/F440V		
	二次電圧 Secondary Volt.	R200/F220V		
	二次電流 Secondary Curr.	217A		
	耐熱クラス Class	H	質量 Mass	355kg
絶縁抵抗 Insulation Resistance				
P-E P-S S-E				
100MΩ Min. at DC1000V				
絶縁耐圧 Dielectric Withstand Volt.				
P-E P-S AC 60Hz 4.0kV / 1min.				
S-E AC 60Hz 2.0kV / 1min.				
準拠規格 Standard				
JEC-2200-2014				
JEM 1310-2001				

端子台 Terminals  
 PRI. PT-150 6P M8 締付トルク 6.0~9.0N・m  
 (TX150 6P M8 締付トルク 8~10N・m)  
 SEC. PT-300 3P M10 締付トルク 10.0~14.7N・m(u,v,w)  
 (TX300 3P M10 締付トルク 15~20N・m)  
 PT-200 6P M10 締付トルク 10.0~14.7N・m(200,220)  
 (TX200 6P M10 締付トルク 15~20N・m)

端子台配列 Terminals Arrangement



( )内の記載は代替端子台です。標準端子台が入手不可の場合に使用します。  
 質量は標準仕様の値を記入しており、実測値と異なる場合もあります。

訂正者 Checked by	訂正日 Date	訂正事項 Comments
改訂 Rev.	改訂日 Date	改訂事項 Comments
訂正者 Checked by	訂正日 Date	訂正事項 Comments
改訂 Rev.	改訂日 Date	改訂事項 Comments
訂正者 Checked by	訂正日 Date	訂正事項 Comments
改訂 Rev.	改訂日 Date	改訂事項 Comments

 今井電機株式会社	設計 DESIGNED DATE 22.11.09	品名 DESCRIPTION 三相乾式複巻変圧器 Dry type Isolating Transformer	摘要 REMARKS
	DRAWN M.Fujitaka	尺度 SCALE mm	型名 MODEL NT3-Y075-42
APPROVED N.Marukai	表面処理 FINISH	図番 DWG.NO.	SN3Y075K4200 改訂 Ver.