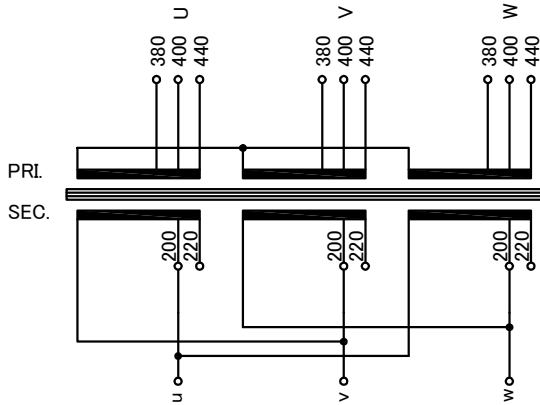


回路図
Circuit Diagram

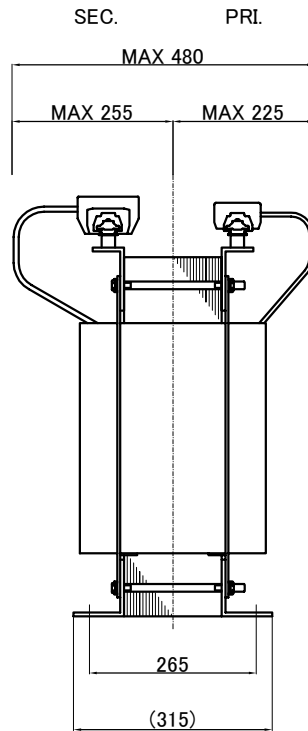
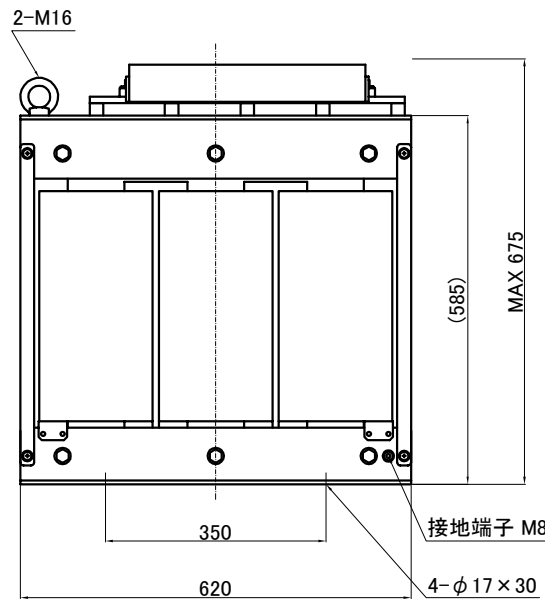
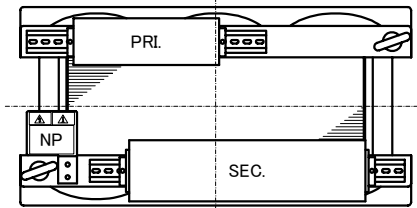
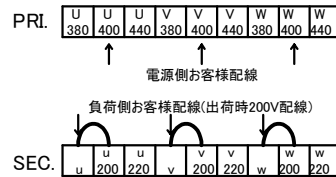


仕様 Specification	
定格 Rating	Cont. 結線 Connection 人-△
容量 Capacity	70kVA
相数 Phase	3φ
周波数 Frequency	50/60Hz
一次電圧 Primary Volt.	F380/R400/F440V
二次電圧 Secondary Volt.	R200/F220V
二次電流 Secondary Curr.	202A
耐熱クラス Class	H
質量 Mass	345kg
絶縁抵抗 Insulation Resistance	
P-E P-S S-E	
100MΩ Min. at DC1000V	
絶縁耐圧 Dielectric Withstand Volt.	
P-E P-S	AC 60Hz 4.0kV / 1min.
S-E	AC 60Hz 2.0kV / 1min.
準拠規格 Standard	
JEC-2200-2014 JEM 1310-2001	

端子台 Terminals

- PRI. PT-150 9P M8 締付トルク 6.0~9.0N・m
(TX150 9P M8 締付トルク 8~10N・m)
- SEC. PT-300 3P M10 締付トルク 10.0~14.7N・m(u,v,w)
(TX300 3P M10 締付トルク 15~20N・m)
- PT-200 6P M10 締付トルク 10.0~14.7N・m(200,220)
(TX200 6P M10 締付トルク 15~20N・m)

端子台配列 Terminals Arrangement



()内の記載は代替端子台です。標準端子台が入手不可の場合に使用します。質量は標準仕様の値を記入しており、実測値と異なる場合もあります。

訂正者 Checked By	訂正日 Checked Date	訂正事項 Correction
改訂 Rev.		
訂正者 Checked By	訂正日 Checked Date	訂正事項 Correction
改訂 Rev.		
訂正者 Checked By	訂正日 Checked Date	訂正事項 Correction
改訂 Rev.		
訂正者 Checked By	訂正日 Checked Date	訂正事項 Correction
改訂 Rev.		

IMAI ELECTRIC
今井電機株式会社

設計 DESIGNED
DATE 22.11.09
DRAWN
M.Fujitaka
APPROVED
N.Marukai

品名 DESCRIPTION
三相乾式複巻変圧器
Dry type Isolating Transformer
尺度 SCALE 単位 UNIT
mm
表面処理 FINISH
図番
DWG.NO.

摘要 REMARKS

型名
MODEL
NT3-Y070-32

SN3Y070K3200

改訂
Ver.