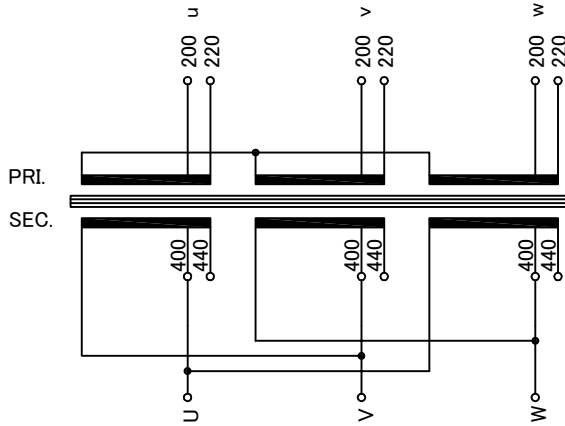
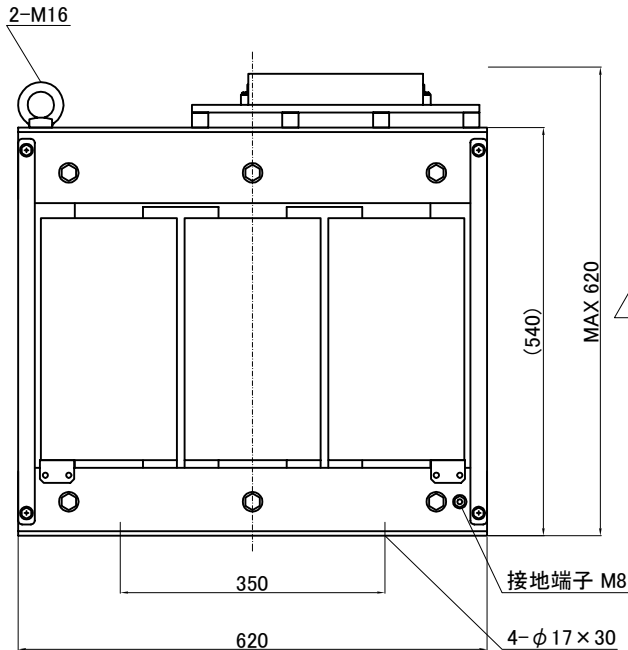
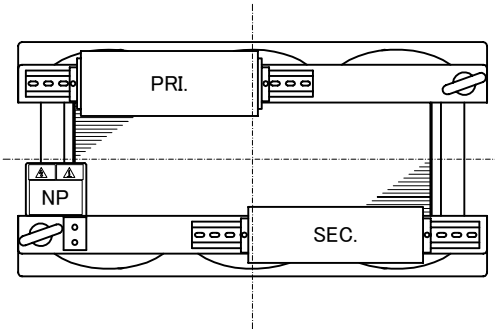


訂正記号 Rev. No.	訂正日 Date	訂正事項 Content	変更 Ver.	訂正者 Designed	訂正記号 Rev. No.	訂正日 Date	訂正事項 Content	変更 Ver.	訂正者 Designed
1	17.04.25	図面書き換え	V3	N.Marukai	2	17.04.25	脚金具削除に伴い取付ピッチ変更(380→260)	V3	N.Marukai
	17.04.25	脚金具削除に伴い取付ピッチ変更(380→260)	V3	N.Marukai	3	17.04.25	定格電圧、全容量タップ電圧記号追加(R、F)	V3	N.Marukai
	17.04.25	脚金具削除により高さ変更(625,550→620,540)	V3	N.Marukai	4	17.04.25	2次電流表記変更(78.7→86.6)	V3	N.Marukai
	17.04.25	△結線 出荷時渡り線配線変更(440V→400V)	V3	N.Marukai	5	17.04.25		V3	N.Marukai

回路図
Circuit Diagram



△ 5



仕様 Specification	
定格 Rating	Cont. 結線 Connection
容量 Capacity	60kVA
相数 Phase	3φ
周波数 Frequency	50/60Hz
一次電圧 Primary Volt.	R200/F220V
二次電圧 Secondary Volt.	R400/F440V
二次電流 Secondary Curr.	86.6A
耐熱クラス Class	H
質量 Mass	300kg
絶縁抵抗 Insulation Resistance	
P-E P-S S-E	
100MΩ Min. at DC1000V	
絶縁耐圧 Dielectric Withstand Volt.	
P-E	AC 60Hz 2.0kV / 1min.
P-S S-E	AC 60Hz 4.0kV / 1min.
準拠規格 Standard	
JEC-2200-2014 JEM 1310-2001	

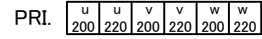
△ 3

△ 4

端子台 Terminals

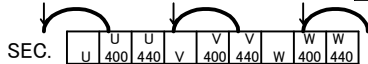
PRI. PT-200 6P M10 締付トルク 14.7N・m
SEC. PT-150 9P M8 締付トルク 9.0N・m

端子台配列 Terminals Arrangement

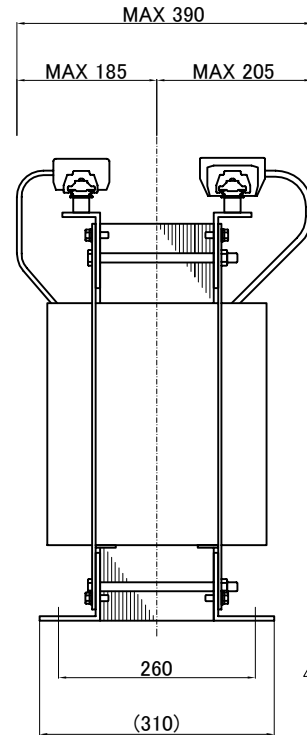


電源側お客様配線

△ 5



SEC. PRI.



△ 1

質量は標準仕様の値を記入しており、実測値と異なる場合もあります。

IMAI ELECTRIC CO., LTD. JAPAN	設計 Date	13.05.23	品名 Description	三相乾式複巻変圧器 Dry-type Insulation Transformer		材料 Material	表面処理 Finish	摘要 Remarks
	作図 Designed	M.Fujitaka	承認 Approved	S.Murakami	単位 Unit	mm	尺度 Scale	
	今井電機株式会社				型名 Model	NT3-Y060-24		
				図番 Dwg.No.	S3GY060Q24-V3			