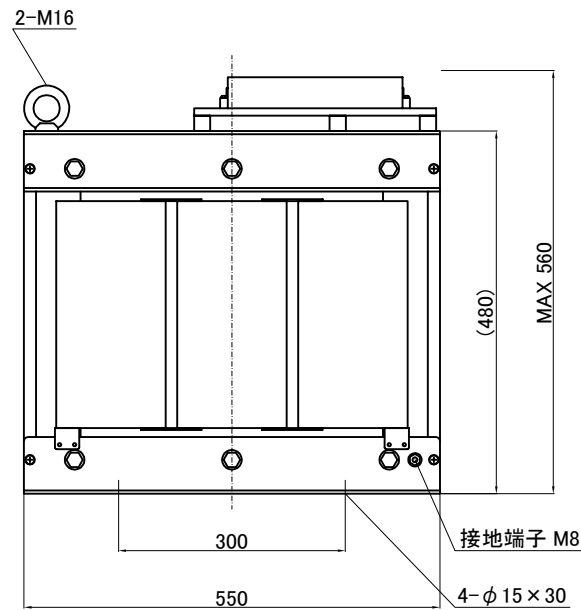
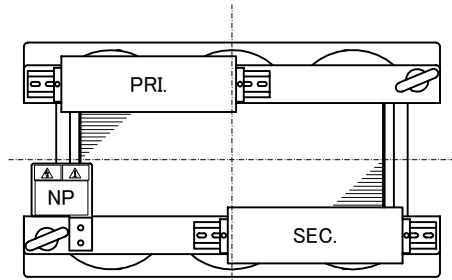
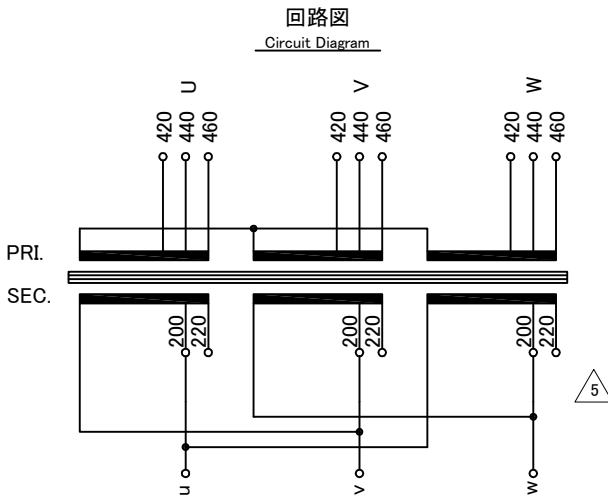


訂正記号 Rev. No.	訂正日 Date	訂正事項 Content	訂正者 Designed	変番 Ver.	訂正記号 Rev. No.	訂正日 Date	訂正事項 Content	訂正者 Designed	変番 Ver.
1	16.04.26	規格改正に伴い西暦変更(1995→2014)	N.Marukai	V3	3	17.04.25	定格電圧、全容量タップ電圧記号追加(R、F)	N.Marukai	V4
	16.04.26	図面書き換え	M.Fujitaka	V2	2	16.04.26	質量訂正(255→245)	N.Marukai	V3
	14.04.15			V2					
	17.04.25	2次電流表記変更(131→144)	N.Marukai	V4	4	17.04.25	出荷時渡り線配線変更(220V→200V)	N.Marukai	V4

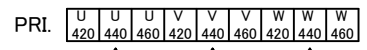


仕様 Specification	
定格 Rating	Cont. 結線 人-△
容量 Capacity	50kVA
相数 Phase	3φ
周波数 Frequency	50/60Hz
一次電圧 Primary Volt.	F420/R440/F460
二次電圧 Secondary Volt.	R200/F220V <span style="float:right">△3</span>
二次電流 Secondary Curr.	144A <span style="float:right">△4</span>
耐熱クラス Class	H
質量 Mass	245kg <span style="float:right">△2</span>
絶縁抵抗 Insulation Resistance	
P-E P-S S-E	
100MΩ Min. at DC1000V	
絶縁耐圧 Dielectric Withstand Volt.	
P-E P-S	AC 60Hz 4.0kV / 1min.
S-E	AC 60Hz 2.0kV / 1min.
準拠規格 Standard	
JEC-2200-2014	<span style="float:right">△1</span>
JEM 1310-2001	

端子台 Terminals

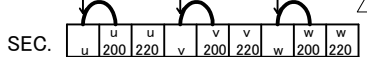
PRI. PT-150 9P M8 締付トルク 9.0N・m  
SEC. PT-150 9P M8 締付トルク 9.0N・m

端子台配列 Terminals Arrangement

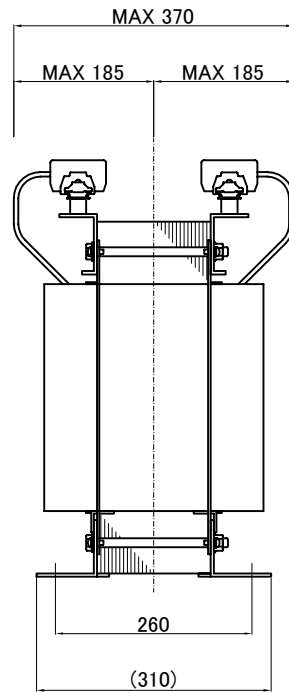


↑ 電源側お客様配線

↓ 負荷側お客様配線(出荷時200V配線)



SEC. PRI.



質量は標準仕様の値を記入しており、実測値と異なる場合もあります。

IMAI ELECTRIC CO., LTD. JAPAN	設計 Date	11.09.14	品名 Description	三相乾式複巻変圧器 Dry-type Insulation Transformer		材料 Material	表面処理 Finish	摘要 Remarks
	作図 Designed	S.Murakami	承認 Approved	N.Marukai	単位 Unit	mm	尺度 Scale	
	今井電機株式会社				型名 Model	NT3-Y050-72		
				図番 Dwg.No.	S3GY050Q72-V4			