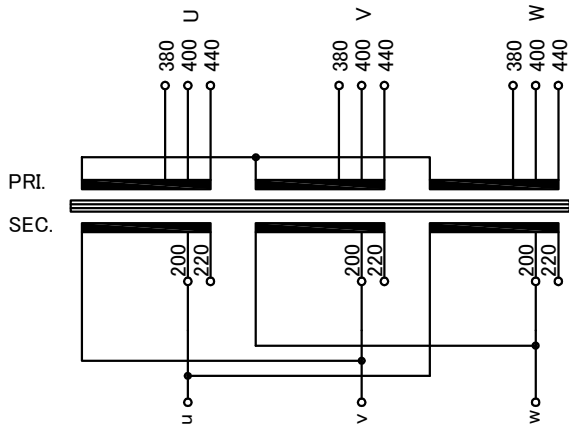


回路図
Circuit Diagram

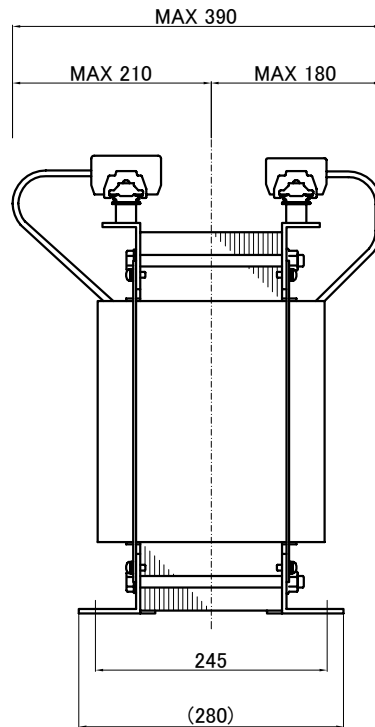
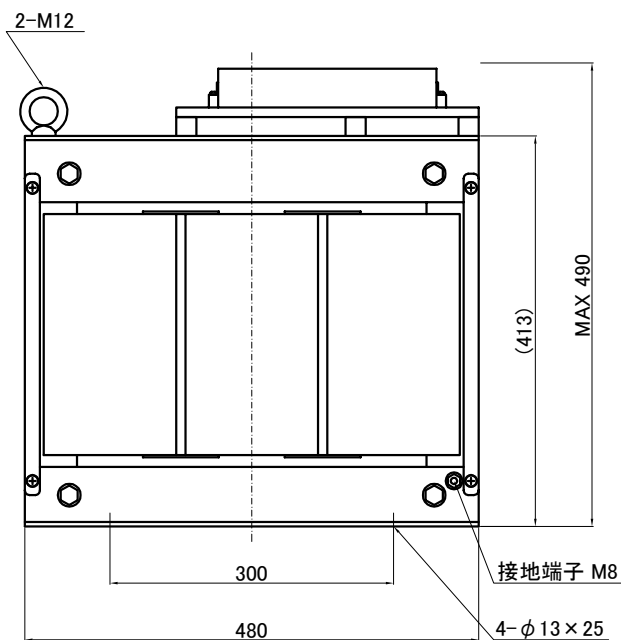
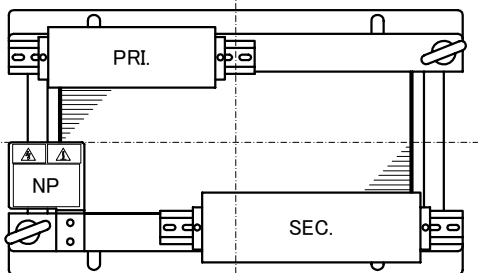
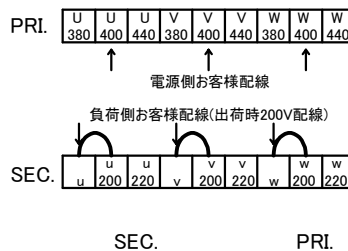


仕様 Specification	
定格 Rating	Cont. 結線 人-△
容量 Capacity	35kVA
相数 Phase	3φ
周波数 Frequency	50/60Hz
一次電圧 Primary Volt.	F380/R400/F440V
二次電圧 Secondary Volt.	R200/F220V
二次電流 Secondary Curr.	101A
耐熱クラス Class	H
質量 Mass	195kg
絶縁抵抗 Insulation Resistance	
P-E P-S S-E 100MΩ Min. at DC1000V	
絶縁耐圧 Dielectric Withstand Volt.	
P-E P-S	AC 60Hz 4.0kV / 1min.
S-E	AC 60Hz 2.0kV / 1min.
準拠規格 Standard	
JEC-2200-2014 JEM 1310-2001	

端子台 Terminals

PRI. PT-90 9P M6 締付トルク 2.5~3.7N·m
(TX60 9P M6 締付トルク 4~5N·m)
SEC. PT-150 9P M8 締付トルク 6.0~9.0N·m
(TX150 9P M8 締付トルク 8~10N·m)

端子台配列 Terminals Arrangement



()内の記載は代替端子台です。標準端子台が入手不可の場合に使用します。質量は標準仕様の値を記入しており、実測値と異なる場合もあります。

訂正者 Checked	訂正日 Date	訂正事項 Remark	訂正者 Checked	訂正日 Date	訂正事項 Remark

 今井電機株式会社	設計 DESIGNED DATE 22.11.09	品名 DESCRIPTION 三相乾式複巻変圧器 Dry type Isolating Transformer	摘要 REMARKS
	DRAWN M.Fujitaka	尺度 SCALE 単位 UNIT mm	型名 MODEL NT3-Y035-72
APPROVED N.Marukai	表面処理 FINISH	図番 DWG.NO.	SN3Y035K3200 改訂 Ver.