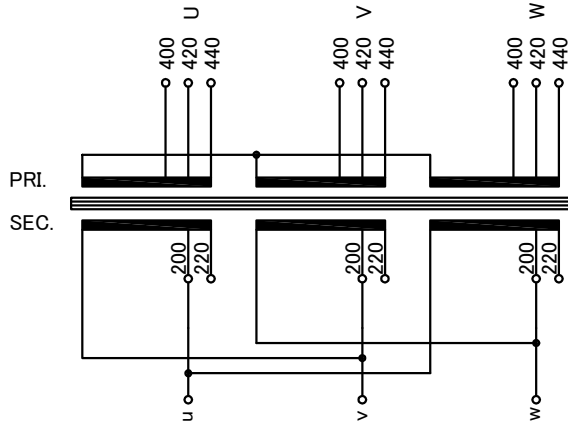


回路図
Circuit Diagram



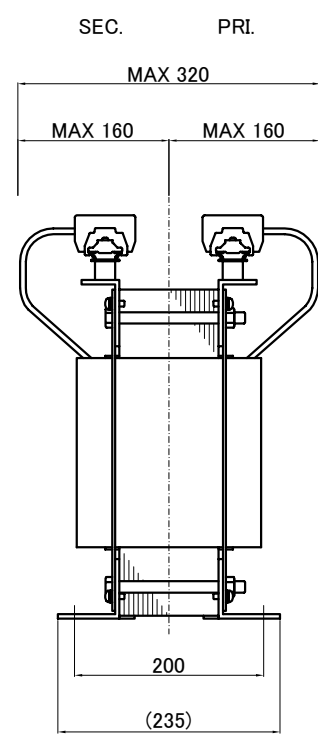
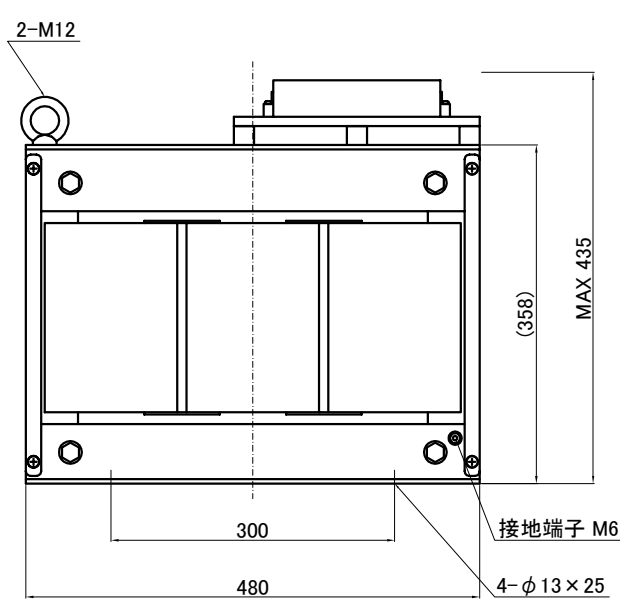
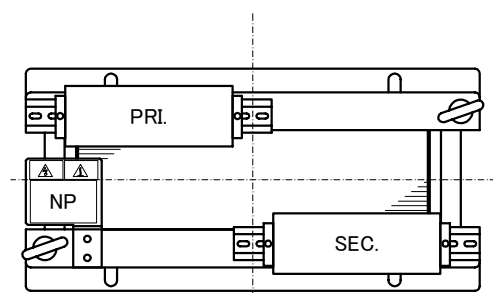
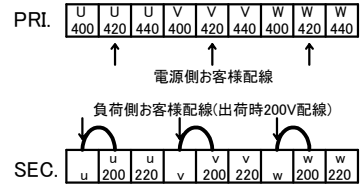
仕様
Specification

定 格 Rating	Cont.	結 線 Connection	人 - Δ
容 量 Capacity	20kVA		
相 数 Phase	3φ	周 波 数 Frequency	50/60Hz
一 次 電 圧 Primary Volt.	F400/R420/F440V		
二 次 電 圧 Secondary Volt.	R200/F220V		
二 次 電 流 Secondary Curr.	57.7A		
耐 熱 ク ラ ス Class	H	質 量 Mass	125kg
絶縁抵抗 Insulation Resistance			
P-E P-S S-E			
100MΩ Min. at DC1000V			
絶縁耐圧 Dielectric Withstand Volt.			
P-E P-S AC 60Hz 4.0kV / 1min.			
S-E AC 60Hz 2.0kV / 1min.			
準拠規格 Standard			
JEC-2200-2014		JEM 1310-2001	

端子台
Terminals

PRI. PT-90 9P M6 締付トルク 2.5~3.7N・m
(TX60 9P M6 締付トルク 4~5N・m)
SEC. PT-90 9P M6 締付トルク 2.5~3.7N・m
(TX60 9P M6 締付トルク 4~5N・m)

端子台配列
Terminals Arrangement



()内の記載は代替端子台です。標準端子台が入手不可の場合に使用します。
質量は標準仕様の値を記入しており、実測値と異なる場合もあります。

訂正者 Checked by	改訂 Rev.	訂正事項 Comments
訂正者 Checked by	改訂 Rev.	訂正事項 Comments
訂正者 Checked by	改訂 Rev.	訂正事項 Comments
訂正者 Checked by	改訂 Rev.	訂正事項 Comments
訂正者 Checked by	改訂 Rev.	訂正事項 Comments
訂正者 Checked by	改訂 Rev.	訂正事項 Comments

 今井電機株式会社	設計 DESIGNED DATE 22.11.09	品名 DESCRIPTION 三相乾式複巻変圧器 Dry type Isolating Transformer	摘要 REMARKS
	DRAWN M.Fujitaka	尺度 SCALE 単位 UNIT mm	型 名 MODEL NT3-Y020-52
APPROVED N.Marukai	表面処理 FINISH	図 番 DWG.NO.	SN3Y020K5200 改訂 Ver.