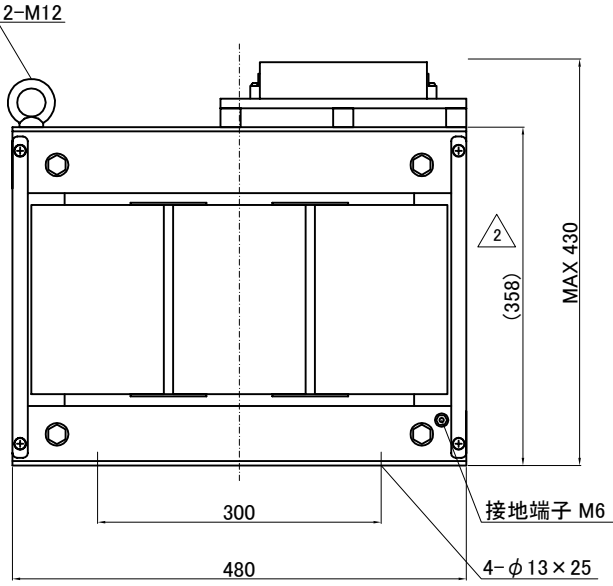
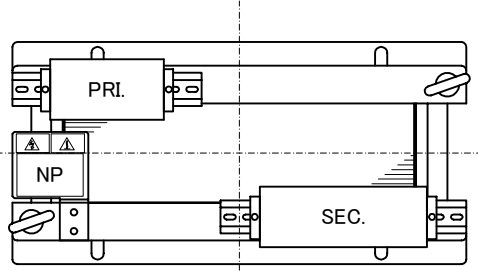
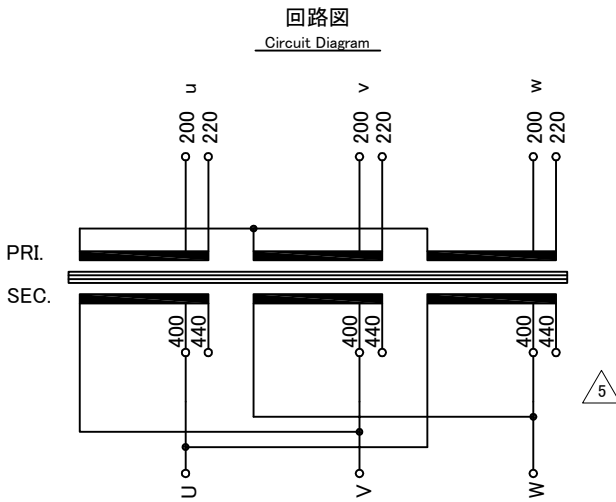


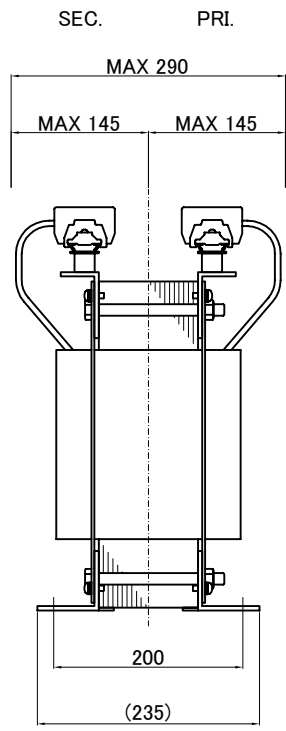
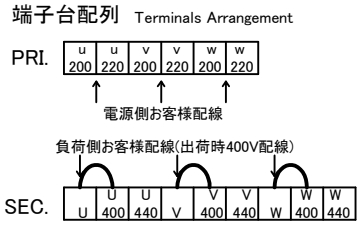
訂正記号 Rev. No.	訂正日 Date	訂正事項 Content	訂正者 Designed	変番 Ver.
1	16.04.26	規格改正に伴い西暦変更(1995→2014)	N.Marukai	V2
2	16.04.26	寸法変更(355→360)	N.Marukai	V2
3	17.04.20	定格電圧、全容量タップ電圧記号追加(R、F)	N.Marukai	V3
4	17.04.20	2次電流表記変更(26.2→28.9)	N.Marukai	V3
5	17.04.20	△結線 出荷時渡り線配線変更(440V→400V)	N.Marukai	V3



仕様
Specification

定格 Rating	容量 Capacity	結線 Connection	△
20kVA	20kVA	△	
相数 Phase	周波数 Frequency		
3φ	50/60Hz		
一次電圧 Primary Volt.	R200/F220V		△3
二次電圧 Secondary Volt.	R400/F440V		
二次電流 Secondary Curr.	28.9A		△4
耐熱クラス Class	H	質量 Mass	125kg
絶縁抵抗 Insulation Resistance			
P-E P-S S-E			
100MΩ Min. at DC1000V			
絶縁耐圧 Dielectric Withstand Volt.			
P-E AC 60Hz 2.0kV / 1min.			
P-S S-E AC 60Hz 4.0kV / 1min.			
準拠規格 Standard			
JEC-2200-2014 JEM 1310-2001			

端子台 Terminals
 PRI. PT-90 6P M6 締付トルク 3.7N・m
 SEC. PT-90 9P M6 締付トルク 3.7N・m



質量は標準仕様の値を記入しており、実測値と異なる場合もあります。

IMAI ELECTRIC CO., LTD. JAPAN	設計 Date	品名 Description		材料 Material	表面処理 Finish	摘要 Remarks
	13.05.20	三相乾式複巻変圧器 Dry-type Insulation Transformer				
	作図 Designed	承認 Approved	単位 Unit	尺度 Scale	型名 Model	
M.Fujitaka	S.Murakami	mm		NT3-Y020-24		
今井電機株式会社					図番 Dwg.No.	S3GY020Q24-V3