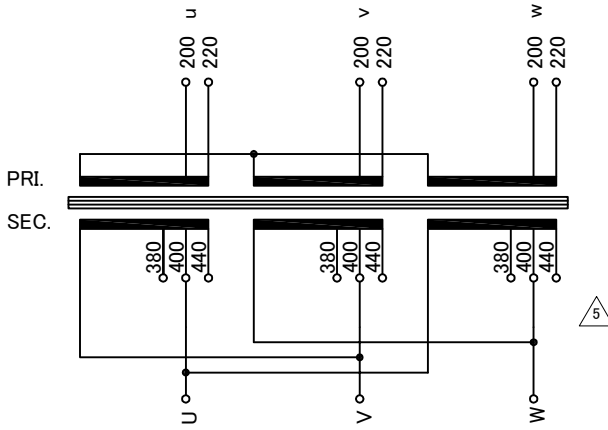


訂正記号 Rev. No.	訂正日 Date	訂正事項 Content	訂正者 Designed	訂正記号 Rev. No.	訂正日 Date	訂正事項 Content	訂正者 Designed
△1	16.01.15	取付寸法、吊りボルトの数を変更	M.F.ujitaka	△3	17.04.25	定格電圧、全容量タップ電圧記号追加 (R, F)	N.Marukai
△2	16.01.15	規格改正に伴い西暦変更(1995→2014)	M.F.ujitaka	△4	17.04.25	2次電流表記変更(210→231)	N.Marukai
				△5	17.04.25	△結線 出荷時渡り線配線変更(440V→400V)	N.Marukai
				△6	17.04.25	質量変更(690→700)	N.Marukai

回路図
Circuit Diagram



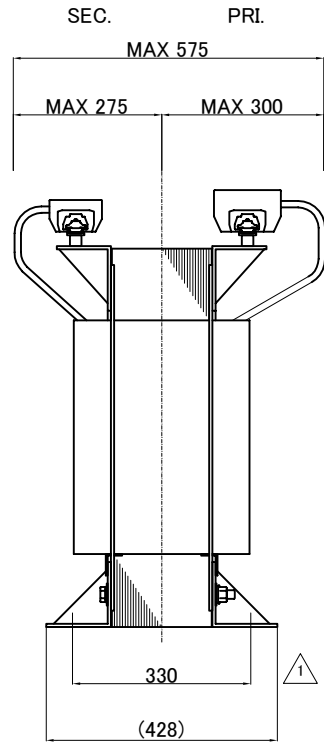
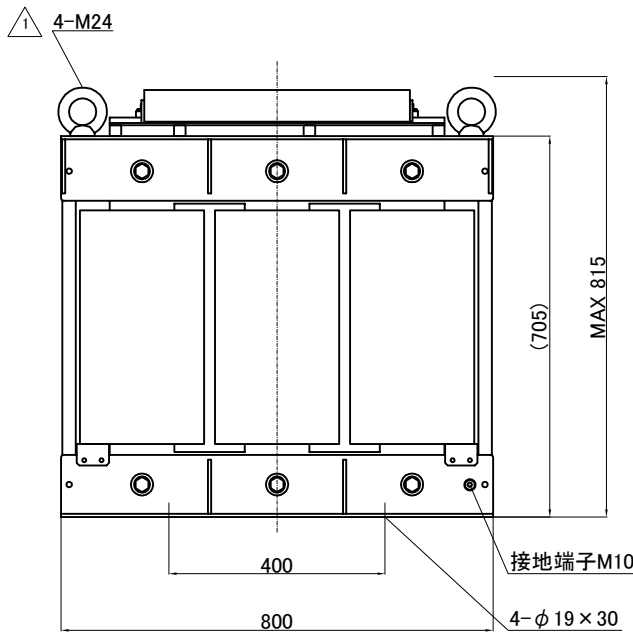
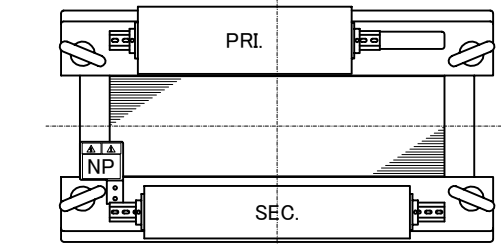
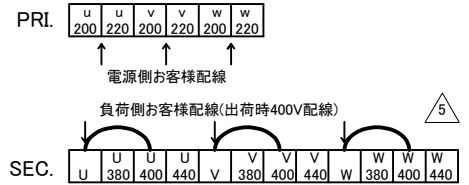
仕様
Specification

定 格 Rating	Cont.	結 線 Connection	人 - △
容 量 Capacity	160kVA		
相 数 Phase	3φ	周 波 数 Frequency	50/60Hz
一 次 電 圧 Primary Volt.	R200/F220V		
二 次 電 圧 Secondary Volt.	380/R400/F440V		
二 次 電 流 Secondary Curr.	231A		
耐 熱 類 別 Class	H	質 量 Mass	700kg
絶縁抵抗 Insulation Resistance			
P-E P-S S-E			
100MΩ Min. at DC1000V			
絶縁耐圧 Dielectric Withstand Volt.			
P-E AC 60Hz 2.0kV / 1min.			
P-S S-E AC 60Hz 4.0kV / 1min.			
準 規 格 Standard			
JEC-2200-2014			
JEM 1310-2001			

端子台
Terminals

PRI. PT-600 6P M16 締付トルク 37.3N・m
 SEC. PT-300 3P M10 締付トルク 14.7N・m(U,V,W)
 PT-200 9P M10 締付トルク 14.7N・m(380,400,44)

端子台配列
Terminals Arrangement



質量は標準仕様の値を記入しており、実測値と異なる場合もあります。

IMAI ELECTRIC CO., LTD. JAPAN	設計 Date	12.07.10	品名 Description	三相乾式複巻変圧器 Dry-type Insulation Transformer		材料 Material	表面処理 Finish	摘要 Remarks
	作図 Designed	S.Murakami	承認 Approved	N.Marukai	単位 Unit	mm	尺 度 Scale	
	今井電機株式会社				型 名 Model	NT3-Y0160-23		
				図 番 Dwg.No.	S3GY0160Q23-V3			