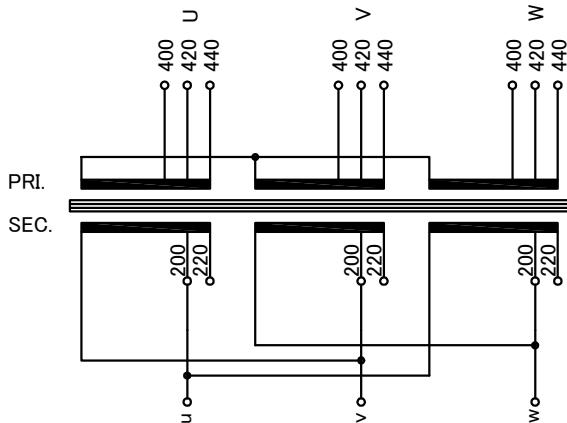


回路図
Circuit Diagram



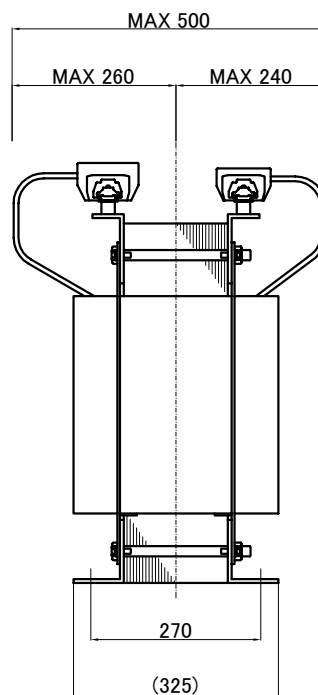
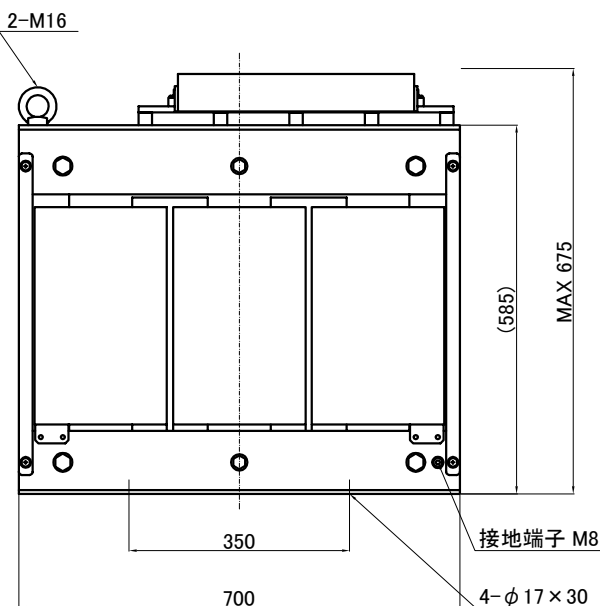
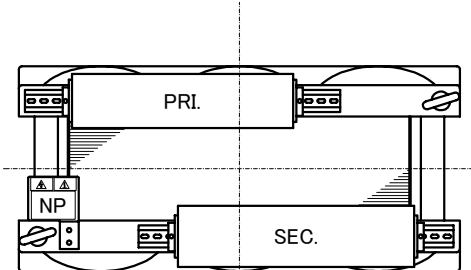
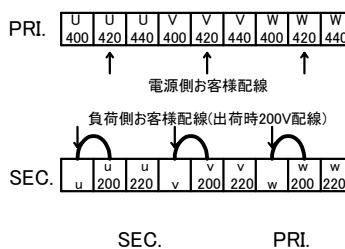
仕様
Specification

定格 Rating	Cont.	結線 Connection	人-△
容量 Capacity	100kVA		
相数 Phase	3φ	周波数 Frequency	50/60Hz
一次電圧 Primary Volt.	F400/R420/F440V		
二次電圧 Secondary Volt.	R200/F220V		
二次電流 Secondary Curr.	289A		
耐熱クラス Class	H	質量 Mass	450kg
絶縁抵抗 Insulation Resistance	P-E P-S S-E 100MΩ Min. at DC1000V		
絶縁耐圧 Dielectric Withstand Volt.	P-E P-S AC 60Hz 4.0kV / 1min. S-E AC 60Hz 2.0kV / 1min.		
準拠規格 Standard	JEC-2200-2014 JEM 1310-2001		

端子台
Terminals

- PRI. PT-200 9P M10 締付トルク 10.0~14.7N・m
(TX200 9P M10 締付トルク 15~20N・m)
- SEC. PT-300 3P M10 締付トルク 10.0~14.7N・m(u,v,w)
(TX300 3P M10 締付トルク 15~20N・m)
- PT-200 6P M10 締付トルク 10.0~14.7N・m(200,220)
(TX200 6P M10 締付トルク 15~20N・m)

端子台配列
Terminals Arrangement



()内の記載は代替端子台です。標準端子台が入手不可の場合に使用します。質量は標準仕様の値を記入しており、実測値と異なる場合もあります。

訂正者 Checked	訂正日 Date	訂正事項 Content
改訂 Rev.		
訂正者 Checked	訂正日 Date	訂正事項 Content
改訂 Rev.		
訂正者 Checked	訂正日 Date	訂正事項 Content
改訂 Rev.		
訂正者 Checked	訂正日 Date	訂正事項 Content
改訂 Rev.		

IMAI ELECTRIC
今井電機株式会社

設計 DESIGNED
DATE 22.11.09
DRAWN
M.Fujitaka
APPROVED
N.Marukai

品名 DESCRIPTION
三相乾式複巻変圧器
Dry type Isolating Transformer
尺度 SCALE 単位 UNIT
mm
表面処理 FINISH

概要 REMARKS
型名 MODEL
NT3-Y0100-52
図番 DWG.NO.
SN3Y100K5200 改訂 Ver.