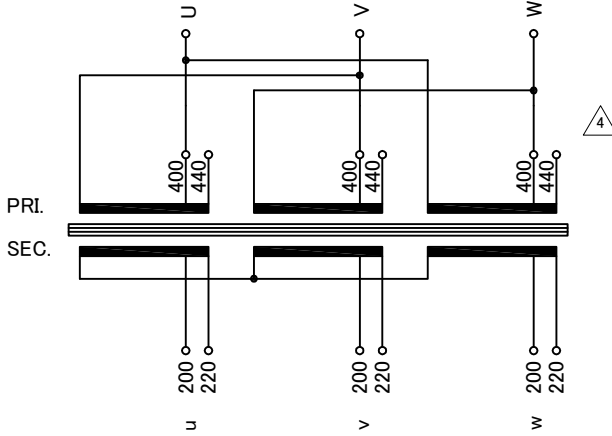


| | | | | |
|------------------|-------------|------------------------------|-----------------|------------|
| 訂正記号 Rev. No. | 訂正日 Date | 訂正事項 Content | 訂正者 Designed | 変番 Ver. |
| △1 | 17.04.25 | 規格廃止に伴い変更(JEM 1333→JEC-2200) | N.Marukai | V2 |
| △2 | 17.04.25 | 定格電圧、全容量タップ電圧記号追加(R, F) | N.Marukai | V2 |
| △3 | 17.04.25 | 2次電流表記変更(15.7→17.3) | N.Marukai | V2 |
| △4 | 17.04.25 | △結線 出荷時渡り線記号変更(440V→400V) | N.Marukai | V2 |
| △5 | 17.04.25 | 耐熱クラス変更(B→F) | N.Marukai | V2 |
| △6 | 17.04.25 | 端子台変更(PT-80 M5→PT-40 M4) | N.Marukai | V2 |

回路図
Circuit Diagram



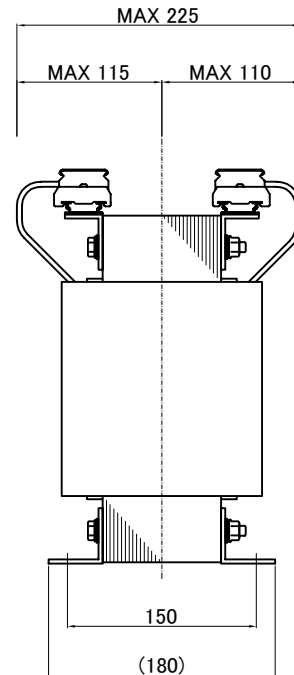
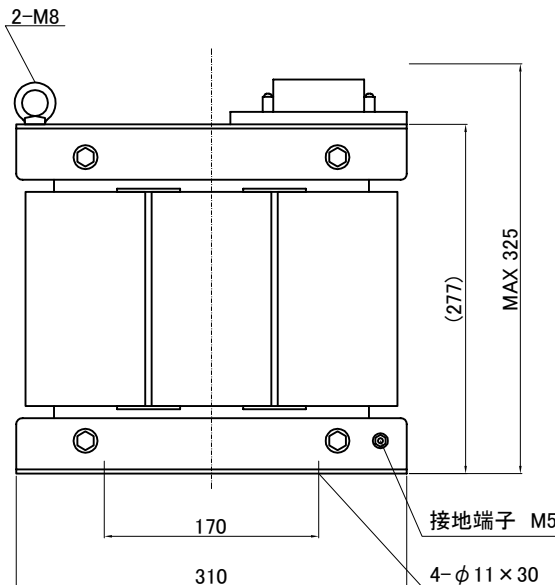
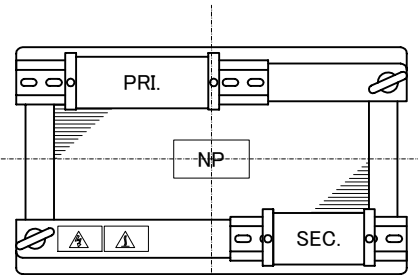
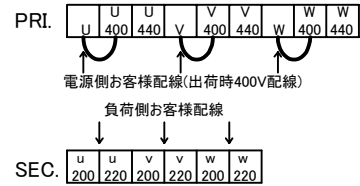
仕様
Specification

| | | |
|------------------------------------|-------------------|------------------|
| 定 格 Rating | 結 線 Connection | △-人 |
| 容 量 Capacity | 6kVA | |
| 相 数 Phase | 3φ | 周波数 Frequency |
| 一次電圧 Primary Volt. | R400/F440V | |
| 二次電圧 Secondary Volt. | R200/F220V | |
| 二次電流 Secondary Curr. | 17.3A | |
| 耐熱クラス Class | F | 質 量 Mass |
| | | 60kg |
| 絶縁抵抗 Insulation Resistance | | |
| P-E P-S S-E | | |
| 100MΩ Min. at DC1000V | | |
| 絶縁耐圧 Dielectric Withstand Volt. | | |
| P-E P-S AC 60Hz 4.0kV / 1min. | | |
| S-E AC 60Hz 2.0kV / 1min. | | |
| 準拠規格 Standard | | JEC-2200-2014 |

端子台 Terminals

PRI. PT-40 9P M4 締付トルク 1.8N·m
SEC. PT-40 6P M4 締付トルク 1.8N·m

端子台配列 Terminals Arrangement



質量は標準仕様の値を記入しており、実測値と異なる場合もあります。

| | | | | | | | | |
|--|----------------|------------|-------------------|--|----------------|----------------|----------------|---------------|
| IMAI ELECTRIC CO., LTD. JAPAN | 設計 Date | 12.09.26 | 品名 Description | 三相乾式複巻変圧器 Dry-type Insulation Transformer | | 材料 Material | 表面処理 Finish | 摘要 Remarks |
| | 作図 Designed | M.Fujitaka | 承認 Approved | N.Marukai | 単位 Unit | mm | 尺度 Scale | |
| | 今井電機株式会社 | | | | 型名 Model | NT3-D6000-42 | | |
| | | | | 図番 Dwg.No. | S3GD6000Q42-V2 | | | |