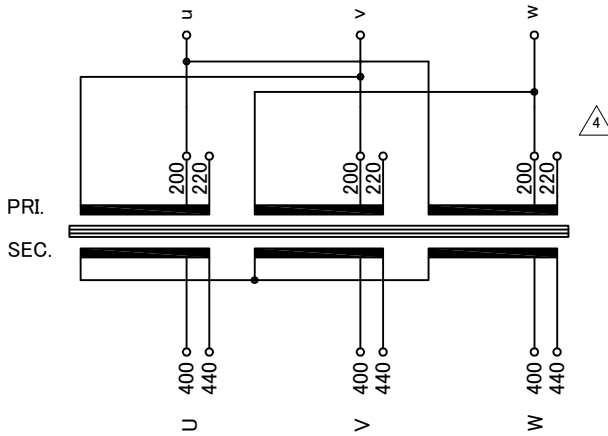


訂正記号 Rev. No.	訂正日 Date	訂正事項 Content	変更 Ver.	訂正者 Designed
△1	17.04.25	規格廃止に伴い変更(JEM 1333→JEC-2200)	V2	N.Marukai
△2	17.04.25	定格電圧、全容量タップ電圧記号追加(R, F)	V2	N.Marukai
△3	17.04.25	2次電流表記変更(7.87→8.66)	V2	N.Marukai
△4	17.04.25	△結線 出荷時渡り線記号変更(220V→200V)	V2	N.Marukai
△5	17.04.25	耐熱クラス変更(B→F)	V2	N.Marukai

回路図  
Circuit Diagram



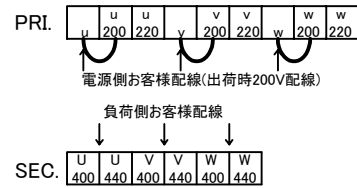
仕様  
Specification

定格 Rating	容量 Capacity	相数 Phase	周波数 Frequency
Cont.	6kVA	3φ	50/60Hz
一次電圧 Primary Volt.	二次電圧 Secondary Volt.	結線 Connection	
R200/F220V	R400/F440V	△-人	
二次電流 Secondary Curr.	耐熱クラス Class	質量 Mass	
8.66A	F	60kg	
絶縁抵抗 Insulation Resistance			
P-E P-S S-E			
100MΩ Min. at DC1000V			
絶縁耐圧 Dielectric Withstand Volt.			
P-E AC 60Hz 2.0kV / 1min.			
P-S S-E AC 60Hz 4.0kV / 1min.			
準拠規格 Standard			
JEC-2200-2014			

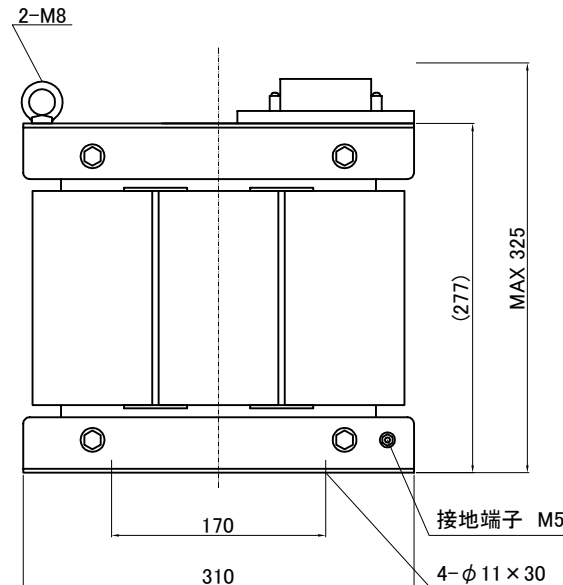
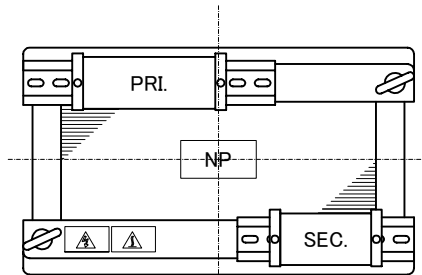
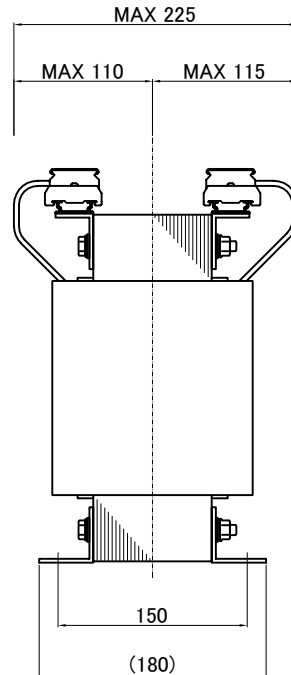
端子台  
Terminals

PRI. PT-40 9P M4 締付トルク 1.8N・m  
SEC. PT-40 6P M4 締付トルク 1.8N・m

端子台配列  
Terminals Arrangement



電源側お客様配線(出荷時200V配線)  
↓  
負荷側お客様配線



質量は標準仕様の値を記入しており、実測値と異なる場合もあります。

IMAI ELECTRIC CO., LTD. JAPAN	設計 Date	品名 Description		材料 Material	表面処理 Finish	摘要 Remarks
	13.05.16	三相乾式複巻変圧器 Dry-type Insulation Transformer				
	作図 Designed	承認 Approved	単位 Unit	尺度 Scale	型名 Model	
M.Fujitaka	S.Murakami	mm		図番 Dwg.No.	NT3-D6000-24	
今井電機株式会社					S3GD6000Q24-V2	