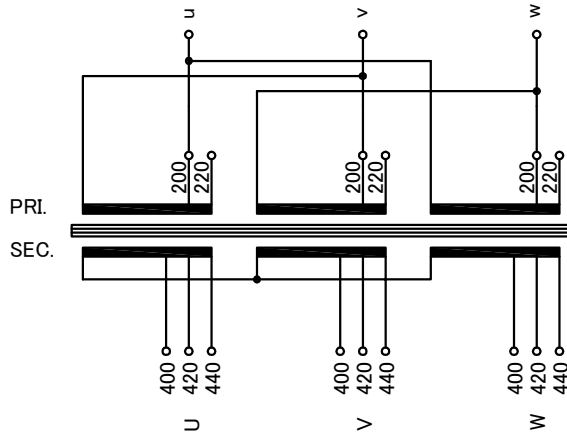


回路図
Circuit Diagram

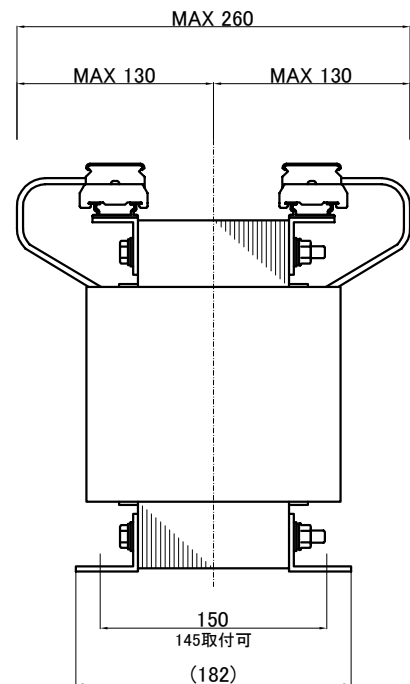
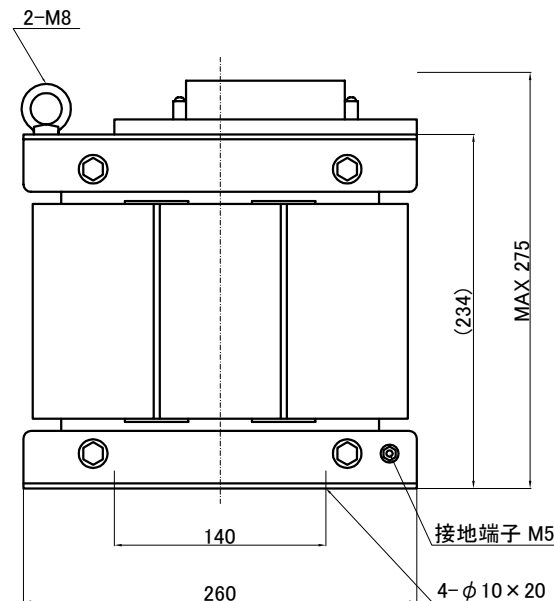
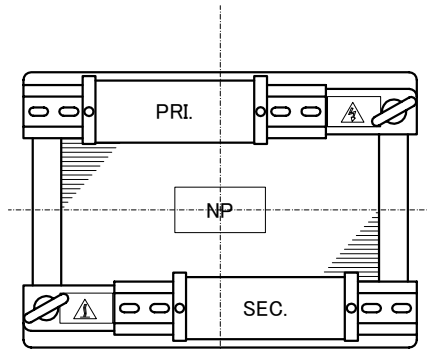
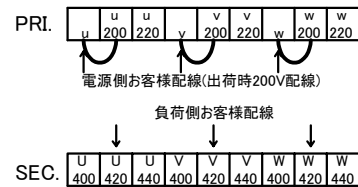


仕様 Specification	
定格 Rating	容量 Capacity
3φ	4kVA
周波数 Frequency	50/60Hz
一次電圧 Primary Volt.	R200/F220V
二次電圧 Secondary Volt.	400/R420/F440V
二次電流 Secondary Curr.	5.50A
絶縁種別 Class	質量 Mass
F	40kg
絶縁抵抗 Insulation Resistance	
P-E P-S S-E	
100MΩ Min. at DC1000V	
絶縁耐圧 Dielectric Withstand Volt.	
P-E	AC 60Hz 2.0kV / 1min.
P-S S-E	AC 60Hz 2.5kV / 1min.
準拠規格 Standard	JIS C6436-1995 JIS C5310-1997

端子台 Terminals

PRI. PT-40 9P M4 締付トルク 1.2~1.8N・m
(TX20 9P M4 締付トルク 1.4~1.8N・m)
SEC. PT-40 9P M4 締付トルク 1.2~1.8N・m
(TX20 9P M4 締付トルク 1.4~1.8N・m)

端子台配列 Terminals Arrangement



()内の記載は代替端子台です。標準端子台が入手不可の場合に使用します。
質量は標準仕様の値を記入しており、実測値と異なる場合があります。

訂正者 Checked By	訂正日 Date	訂正事項 Content
改訂 Rev.		
訂正者 Checked By	訂正日 Date	訂正事項 Content
改訂 Rev.		
訂正者 Checked By	訂正日 Date	訂正事項 Content
改訂 Rev.		
訂正者 Checked By	訂正日 Date	訂正事項 Content
改訂 Rev.		

IMAI ELECTRIC
今井電機株式会社

設計 DESIGNED
DATE 22.11.28
DRAWN
M.Fujitaka
APPROVED
N.Marukai

品名 DESCRIPTION
三相乾式複巻変圧器
Dry type Isolating Transformer
尺度 SCALE 単位 UNIT
mm
表面処理 FINISH
図番
DWG.NO.

摘要 REMARKS

型名
MODEL
NT3-D4000-25

SN3D40002500

改訂
Ver.