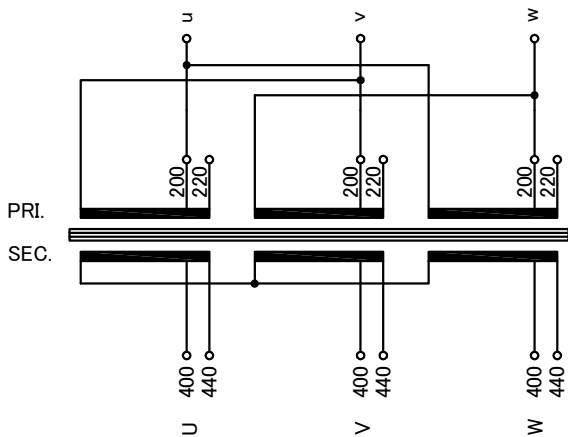


回路図
Circuit Diagram



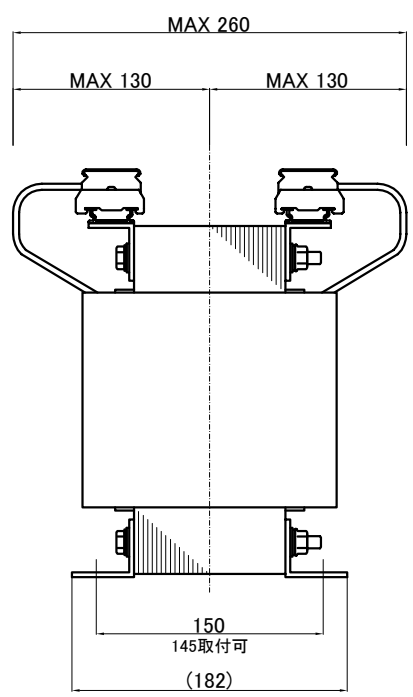
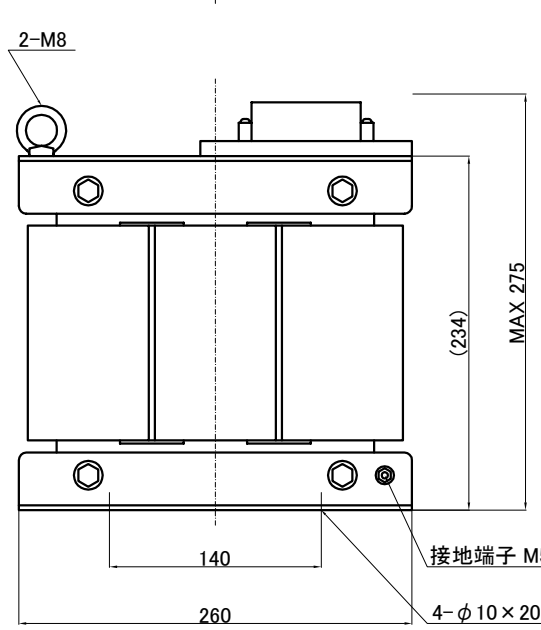
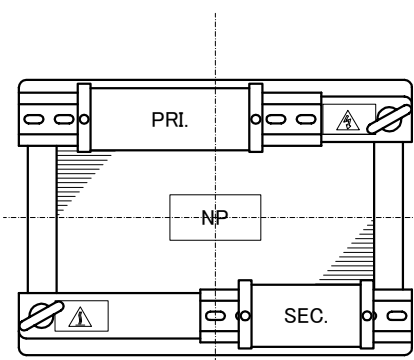
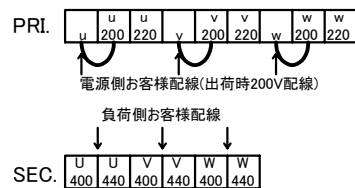
仕様
Specification

定格 Rating	Cont.	結線 Connection	△-人
容量 Capacity	4kVA		
相数 Phase	3φ	周波数 Frequency	50/60Hz
一次電圧 Primary Volt.	R200/F220V		
二次電圧 Secondary Volt.	R400/F440V		
二次電流 Secondary Curr.	5.77A		
絶縁種別 Class	F	質量 Mass	40kg
絶縁抵抗 Insulation Resistance			
P-E P-S S-E			
100MΩ Min. at DC1000V			
絶縁耐圧 Dielectric Withstand Volt.			
P-E AC 60Hz 2.0kV / 1min.			
P-S S-E AC 60Hz 2.5kV / 1min.			
準拠規格 Standard			
JIS C6436-1995			
JIS C5310-1997			

端子台 Terminals

PRI. PT-40 9P M4 締付トルク 1.2~1.8N・m
(TX20 9P M4 締付トルク 1.4~1.8N・m)
SEC. PT-40 6P M4 締付トルク 1.2~1.8N・m
(TX20 6P M4 締付トルク 1.4~1.8N・m)

端子台配列 Terminals Arrangement



()内の記載は代替端子台です。標準端子台が入手不可の場合に使用します。
質量は標準仕様の値を記入しており、実測値と異なる場合があります。

訂正者 Checked	訂正日 Date	訂正事項 Content
改訂 Rev.	改訂日 Date	改訂事項 Content
訂正者 Checked	訂正日 Date	訂正事項 Content
改訂 Rev.	改訂日 Date	改訂事項 Content
訂正者 Checked	訂正日 Date	訂正事項 Content
改訂 Rev.	改訂日 Date	改訂事項 Content

IMAI ELECTRIC
今井電機株式会社

設計 DESIGNED	DATE	品名 DESCRIPTION
M.Fujitaka	22.11.28	三相乾式複巻変圧器 Dry type Isolating Transformer
尺度 SCALE	単位 UNIT	型名 MODEL
M.Fujitaka	mm	NT3-D4000-24
表面処理 FINISH	図番 DWG.NO.	
N.Marukai		

摘要 REMARKS	改訂 Ver.
	SN3D40002400