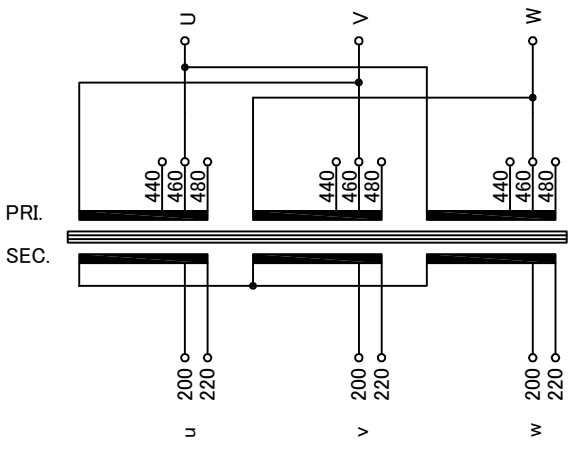


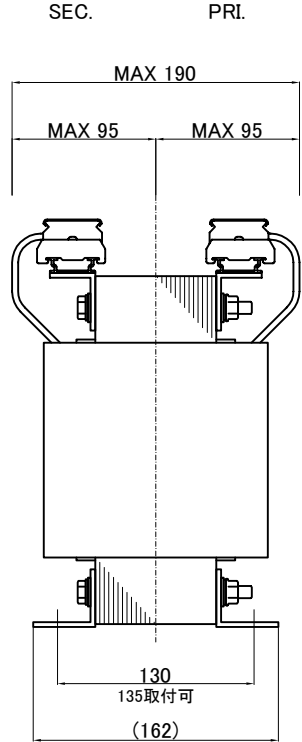
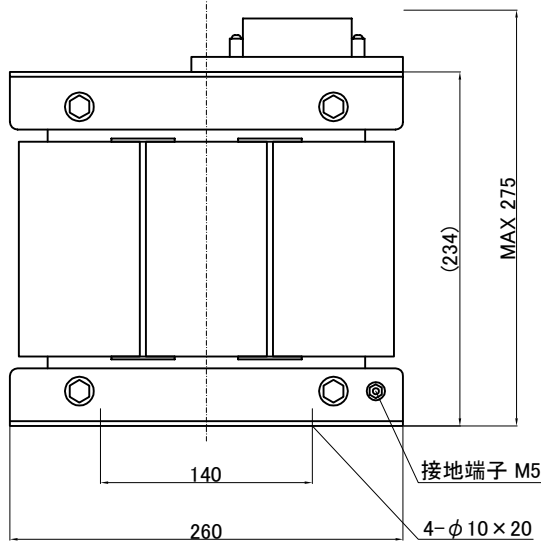
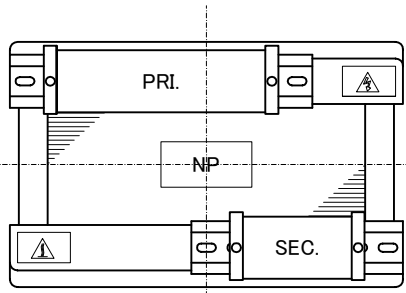
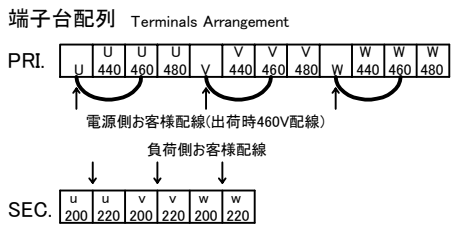
訂正者 Designed	
改番 Ver.	
訂正事項 Content	
訂正日 Date	
訂正記号 Rev. No.	
訂正者 Designed	
改番 Ver.	
訂正事項 Content	
訂正日 Date	
訂正記号 Rev. No.	
訂正者 Designed	
改番 Ver.	
訂正事項 Content	
訂正日 Date	
訂正記号 Rev. No.	

回路図  
Circuit Diagram



仕様 Specification		
定格 Rating	Cont.	結線 Connection
容量 Capacity	3kVA	
相数 Phase	3φ	周波数 Frequency
一次電圧 Primary Volt.	F440/R460/F480V	
二次電圧 Secondary Volt.	R200/F220V	
二次電流 Secondary Curr.	8.66A	
絶縁種別 Class	B	質量 Mass
絶縁抵抗 Insulation Resistance	P-E P-S S-E	
	100MΩ Min. at DC1000V	
絶縁耐圧 Dielectric Withstand Volt.	P-E P-S AC 60Hz 2.5kV / 1min.	
	S-E AC 60Hz 2.0kV / 1min.	
準拠規格 Standard	JIS C6436-1995	
	JIS C5310-1997	

端子台 Terminals  
 PRI. PT-40 12P M4 締付トルク 1.8N・m  
 SEC. PT-40 6P M4 締付トルク 1.8N・m



質量は標準仕様の値を記入しており、実測値と異なる場合もあります。

IMAI ELECTRIC CO., LTD. JAPAN	設計 Date	17.04.25	品名 Description	三相乾式複巻変圧器 Dry-type Insulation Transformer		材料 Material	表面処理 Finish	摘要 Remarks
	作図 Designed	N.Marukai	承認 Approved	M.Fujitaka	単位 Unit	mm	尺度 Scale	
	今井電機株式会社				型名 Model	NT3-D3000-92		
				図番 Dwg.No.	S3GD3000Q92-V1			