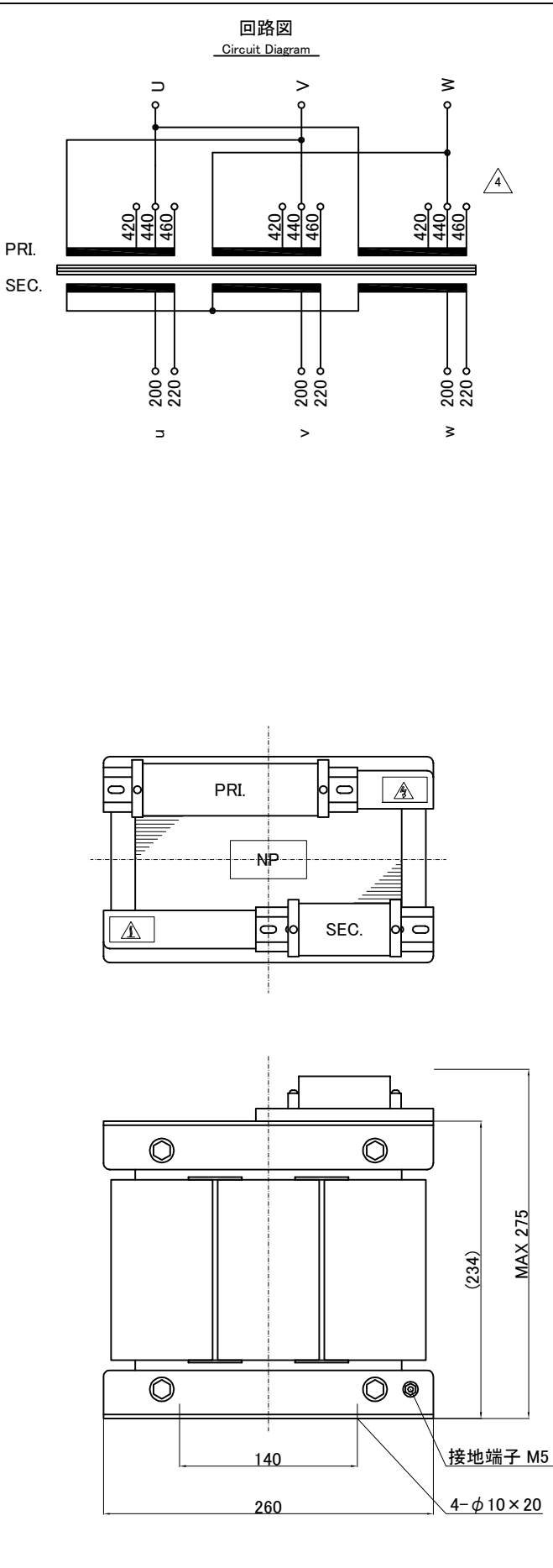


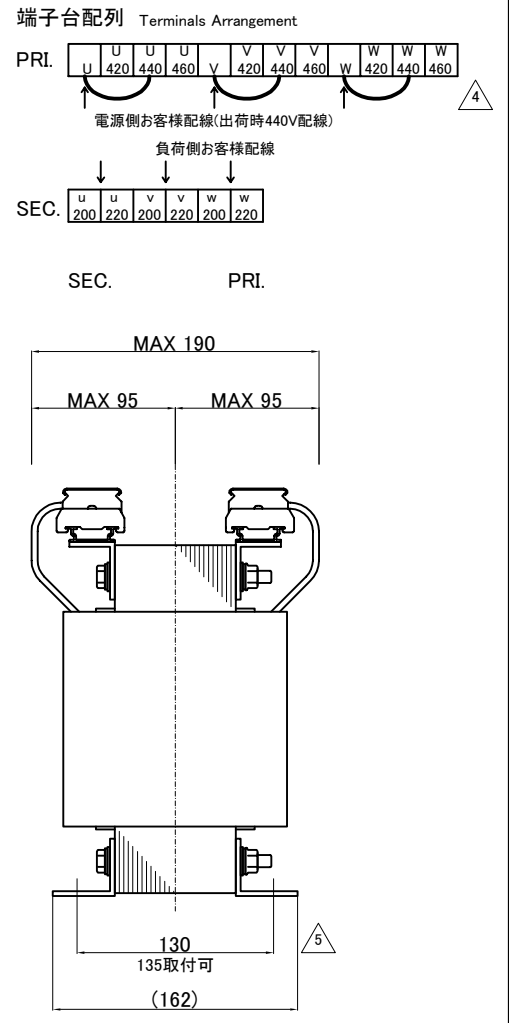
訂正記号 Rev. No.	訂正日 Date	訂正事項 Content	訂正者 Designed	変番 Ver.
△1	17.04.25	規格廃止に伴い変更(JEM T333→JIS)	N.Marukai	V2
△2	17.04.25	定格電圧、全容量タップ電圧記号追加(R、F)	N.Marukai	V2
△3	17.04.25	2次電流表記変更(7.87→8.66)	N.Marukai	V2
△4	17.04.25	△結線 出荷時渡り線記号変更(460V→440V)	N.Marukai	V2
△5	17.04.25	取付ピッチ変更(135→130)	N.Marukai	V2



仕様
Specification

定格 Rating	容量 Capacity	相数 Phase	周波数 Frequency
Cont. 結線 △-人	3kVA	3φ	50/60Hz
一次電圧 Primary Volt.	二次電圧 Secondary Volt.	二次電流 Secondary Curr.	絶縁種別 Class
F420/R440/F460V	R200/F220V	8.66A	B
質量 Mass	絶縁抵抗 Insulation Resistance		
35kg	P-E P-S S-E		
100MΩ Min. at DC1000V			
絶縁耐圧 Dielectric Withstand Volt.			
P-E P-S		AC 60Hz 2.5kV / 1min.	
S-E		AC 60Hz 2.0kV / 1min.	
準拠規格 Standard		JIS C6436-1995	
		JIS C5310-1997	

端子台 Terminals
 PRI. PT-40 12P M4 締付トルク 1.8N・m
 SEC. PT-40 6P M4 締付トルク 1.8N・m



質量は標準仕様の値を記入しており、実測値と異なる場合もあります。

IMAI ELECTRIC CO., LTD. JAPAN	設計 Date	11.09.14	品名 Description	三相乾式複巻変圧器 Dry-type Insulation Transformer		材料 Material	表面処理 Finish	摘要 Remarks
	作図 Designed	S.Murakami	承認 Approved	N.Marukai	単位 Unit	mm	尺度 Scale	
	今井電機株式会社				型名 Model	NT3-D3000-72		
				図番 Dwg.No.	S3GD3000Q72-V2			