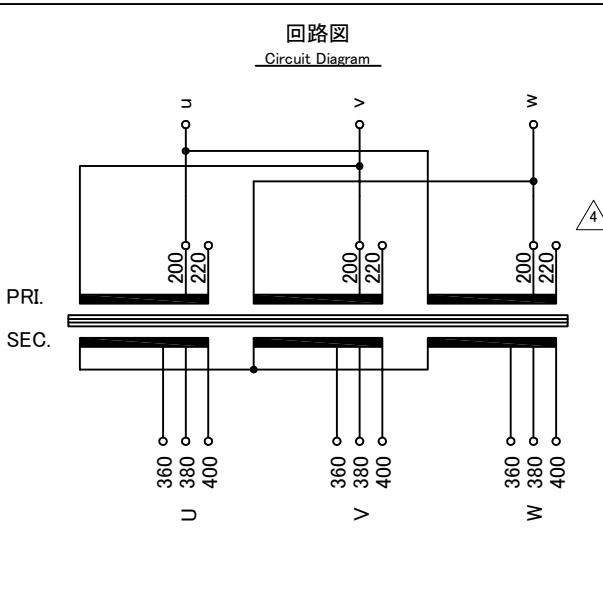


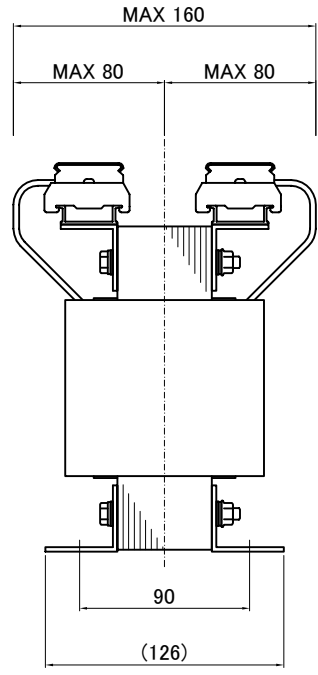
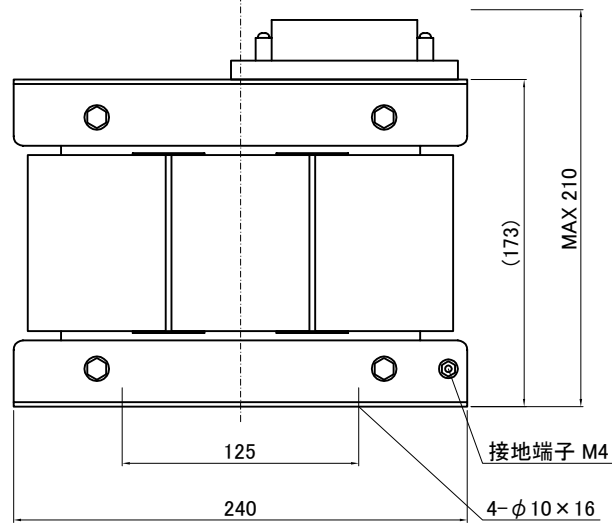
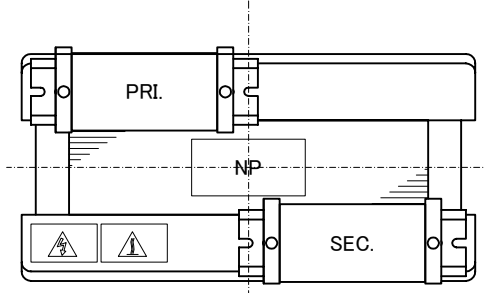
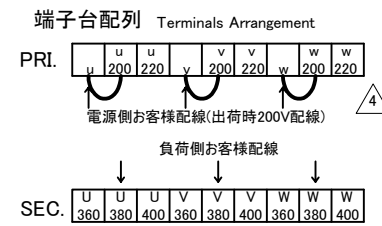
訂正者 Designed	訂正事項 Content	訂正日 Date	訂正記号 Rev. No.	訂正者 Designed	訂正事項 Content	訂正日 Date	訂正記号 Rev. No.
変更 Ver.				変更 Ver.			
				V2	N.Marukai	17.04.25	3
				V2	N.Marukai	17.04.25	4
				V2	N.Marukai	17.04.25	1
				V2	N.Marukai	17.04.25	2
				V2	N.Marukai	17.04.25	3
				V2	N.Marukai	17.04.25	4



仕様  
Specification

定格 Rating	容量 Capacity	結線 Connection	△-人
Cont.	1kVA		
相数 Phase	3φ	周波数 Frequency	50/60Hz
一次電圧 Primary Volt.	R200/F220V		△2
二次電圧 Secondary Volt.	360/R380/F400V		
二次電流 Secondary Curr.	1.52A		△3
絶縁種別 Class	B	質量 Mass	16kg
絶縁抵抗 Insulation Resistance			
P-E P-S S-E			
100MΩ Min. at DC1000V			
絶縁耐圧 Dielectric Withstand Volt.			
P-E AC 60Hz 2.0kV / 1min.			
P-S S-E AC 60Hz 2.5kV / 1min.			
準拠規格 Standard			
JIS C6436-1995			
JIS C5310-1997			

端子台 Terminals  
PRI. PT-20 9P M3.5 締付トルク 1.4N・m  
SEC. PT-20 9P M3.5 締付トルク 1.4N・m



質量は標準仕様の値を記入しており、実測値と異なる場合もあります。

IMAI ELECTRIC CO., LTD. JAPAN	設計 Date	13.05.13	品名 Description	三相乾式複巻変圧器 Dry-type Insulation Transformer		材料 Material	表面処理 Finish	摘要 Remarks
	作図 Designed	M.Fujitaka	承認 Approved	S.Murakami	単位 Unit	尺度 Scale	型名 Model	NT3-D1000-26
					mm		図番 Dwg.No.	S3GD1000Q26-V2
今井電機株式会社								