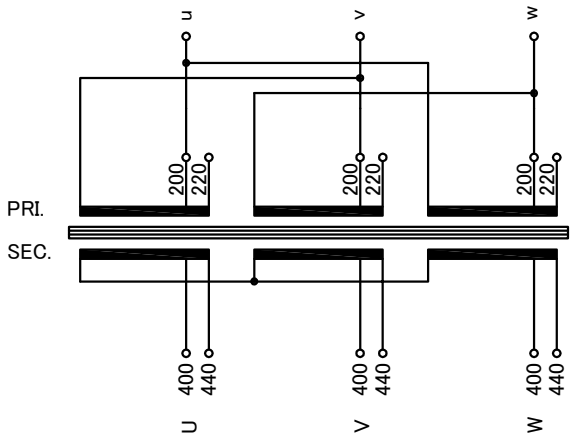


回路図  
Circuit Diagram

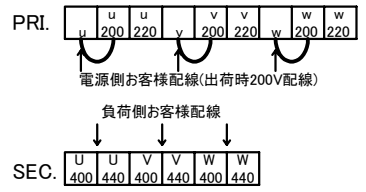


仕様 Specification	
定格 Rating	Cont. 結線 Connection Δ-人
容量 Capacity	1kVA
相数 Phase	3φ
周波数 Frequency	50/60Hz
一次電圧 Primary Volt.	R200/F220V
二次電圧 Secondary Volt.	R400/F440V
二次電流 Secondary Curr.	1.44A
絶縁種別 Class	B
質量 Mass	16kg
絶縁抵抗 Insulation Resistance	
P-E P-S S-E	
100MΩ Min. at DC1000V	
絶縁耐圧 Dielectric Withstand Volt.	
P-E AC 60Hz 2.0kV / 1min.	
P-S S-E AC 60Hz 2.5kV / 1min.	
準拠規格 Standard	
JIS C6436-1995	
JIS C5310-1997	

端子台 Terminals

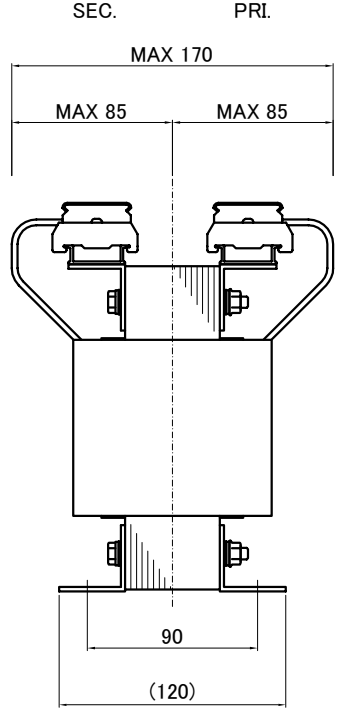
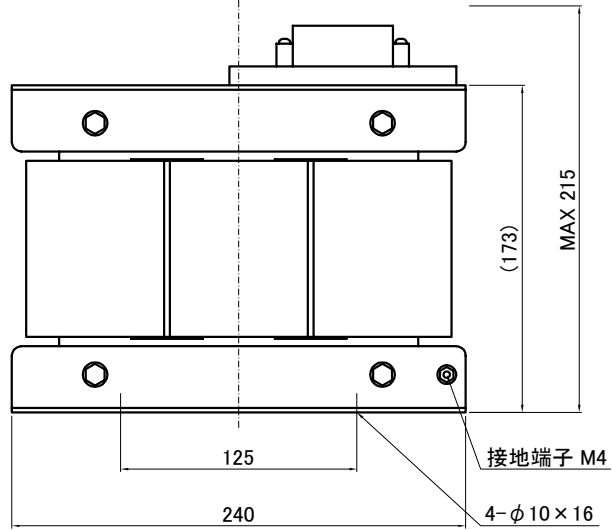
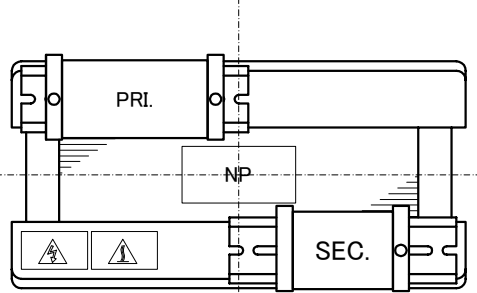
PRI. PT-20 9P M3.5 締付トルク 0.8~1.4N・m  
(TX10 9P M3.5 締付トルク 1.0~1.3N・m)  
SEC. PT-20 6P M3.5 締付トルク 0.8~1.4N・m  
(TX10 6P M3.5 締付トルク 1.0~1.3N・m)

端子台配列 Terminals Arrangement



電源側お客様配線(出荷時200V配線)

負荷側お客様配線



質量は標準仕様の値を記入しており、実測値と異なる場合もあります。

訂正者 Checked	訂正日 Date	訂正事項 Comments
改訂 Rev.	改訂日 Date	改訂事項 Comments
訂正者 Checked	訂正日 Date	訂正事項 Comments
改訂 Rev.	改訂日 Date	改訂事項 Comments
訂正者 Checked	訂正日 Date	訂正事項 Comments
改訂 Rev.	改訂日 Date	改訂事項 Comments

IMAI ELECTRIC  
今井電機株式会社

設計 DESIGNED	品名 DESCRIPTION	摘要 REMARKS
DATE 22.11.09	三相乾式複巻変圧器 Dry type Isolating Transformer	
DRAWN	尺度 SCALE	単位 UNIT
M.Fujitaka	mm	
APPROVED	表面処理 FINISH	型名 MODEL
N.Marukai		NT3-D1000-24
	図番 DWG.NO.	SN3D10002400

改訂  
Ver.