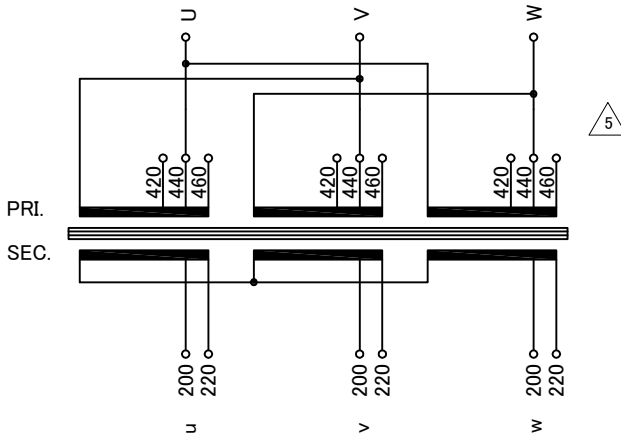


訂正事項 Content	訂正日 Date	訂正記号 Rev. No.	訂正者 Designed	変番 Ver.	訂正事項 Content	訂正日 Date	訂正記号 Rev. No.	訂正者 Designed	変番 Ver.
図面書き換え	17.04.25	2	N.Marukai	V3	脚金具削除に伴い取り付けピッチ変更(380→285)	17.04.25	1	N.Marukai	V3
脚金具削除に伴い取り付けピッチ変更(380→285)	17.04.25	3	N.Marukai	V3	定格電圧、全容量タップ電圧記号追加(R、F)	17.04.25	3	N.Marukai	V3
脚金具削除により高さ変更(680,595→675,585)	17.04.25	2	N.Marukai	V3	脚金具削除により高さ変更(680,595→675,585)	17.04.25	2	N.Marukai	V3
△結線 出荷時渡り線配線変更(460V→440V)	17.04.25	5	N.Marukai	V3	2次電流表記変更(210→231)	17.04.25	4	N.Marukai	V3

回路図  
Circuit Diagram



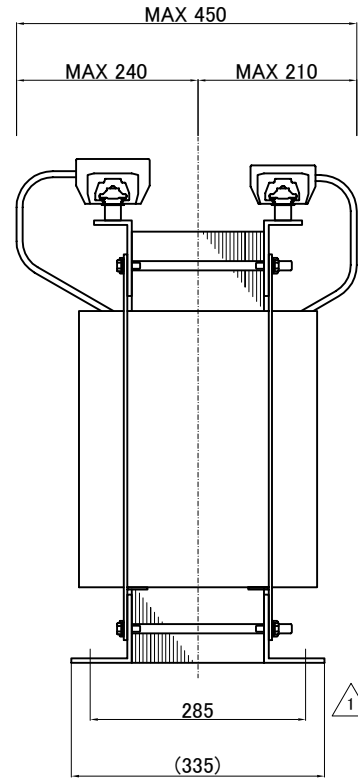
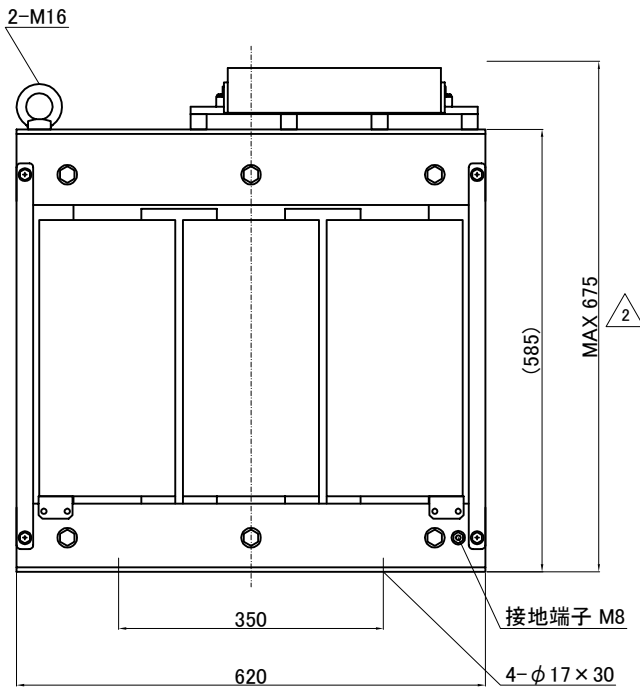
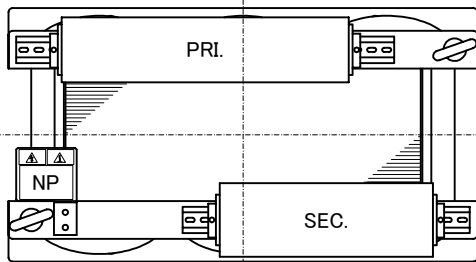
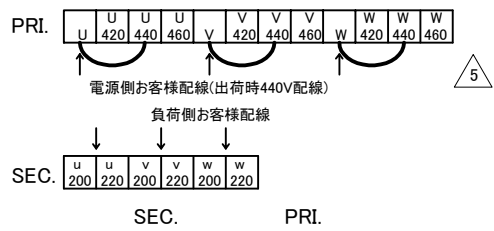
仕様  
Specification

定格 Rating	Cont.	結線 Connection	△-人
容量 Capacity	80kVA		
相数 Phase	3φ	周波数 Frequency	50/60Hz
一次電圧 Primary Volt.	F420/R440/F460V		
二次電圧 Secondary Volt.	R200/F220V		
二次電流 Secondary Curr.	231A		
耐熱クラス Class	H	質量 Mass	365kg
絶縁抵抗 Insulation Resistance			
P-E P-S S-E			
100MΩ Min. at DC1000V			
絶縁耐圧 Dielectric Withstand Volt.			
P-E P-S AC 60Hz 4.0kV / 1min.			
S-E AC 60Hz 2.0kV / 1min.			
準拠規格 Standard			
JEC-2200-2014 JEM 1310-2001			

端子台  
Terminals

PRI. PT-200 3P M10 締付トルク 14.7N·m(U,V,W)  
PT-150 9P M8 締付トルク 9.0N·m(420,440,460)  
SEC. PT-300 6P M10 締付トルク 14.7N·m

端子台配列  
Terminals Arrangement



質量は標準仕様の値を記入しており、実測値と異なる場合もあります。

IMAI ELECTRIC CO., LTD. JAPAN	設計 Date	11.09.14	品名 Description	三相乾式複巻変圧器 Dry-type Insulation Transformer		材料 Material	表面処理 Finish	摘要 Remarks
	作図 Designed	S.Murakami	承認 Approved	N.Marukai	単位 Unit	mm	尺度 Scale	
	今井電機株式会社				型名 Model	NT3-D080-72		
				図番 Dwg.No.	S3GD080Q72-V3			