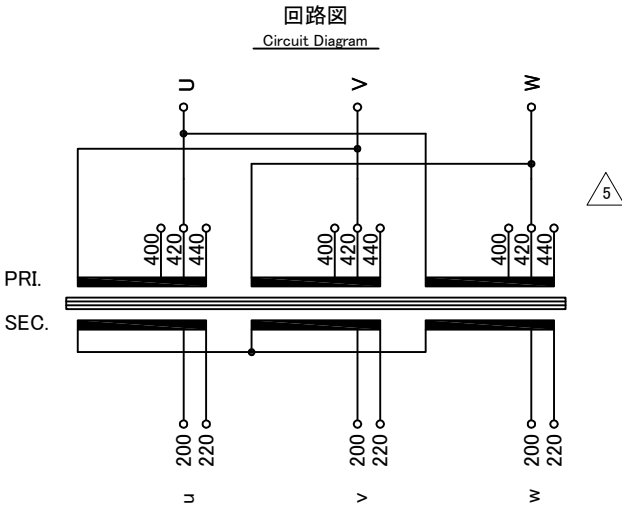
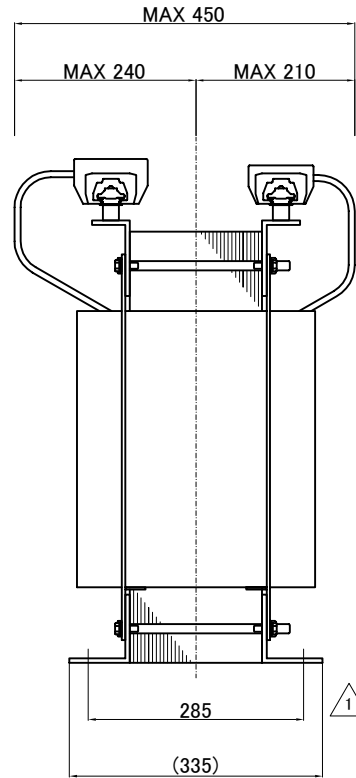
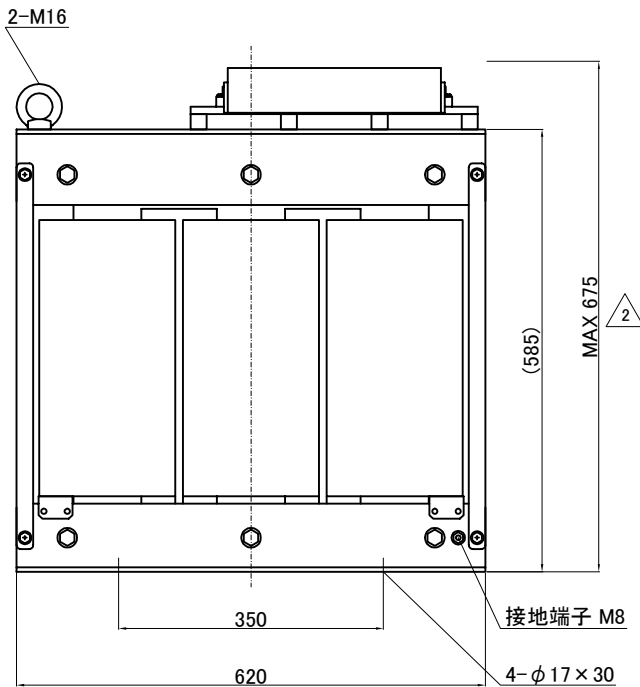
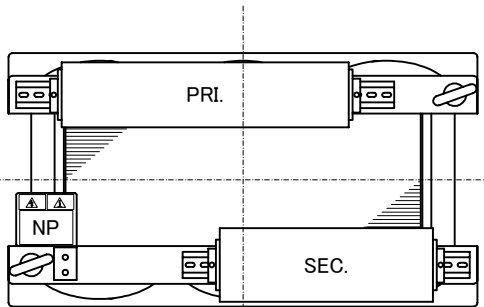
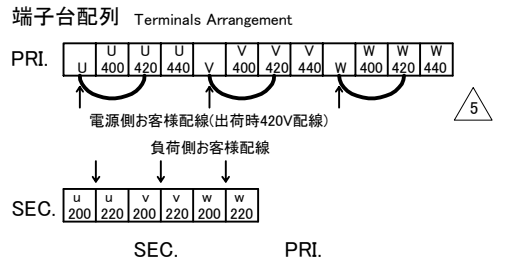


訂正者 Designed	訂正事項 Content	訂正日 Date	訂正記号 Rev. No.	訂正者 Designed	訂正事項 Content	訂正日 Date	訂正記号 Rev. No.
N.Marukai	2次電流表記変更(210→231)	17.04.25	4	N.Marukai	脚金具削除により高さ変更(680,595→675,585)	17.04.25	2
N.Marukai	△結線 出荷時渡り線配線変更(440V→420V)	17.04.25	5	N.Marukai	定格電圧、全容量タップ電圧記号追加(R、F)	17.04.25	3
N.Marukai				N.Marukai	図面書き換え	17.04.25	
N.Marukai				N.Marukai	脚金具削除に伴い取り付けピッチ変更(380→285)	17.04.25	1



仕様 Specification	
定格 Rating	Cont. 結線 $\Delta$ -人
容量 Capacity	80kVA
相数 Phase	3 $\phi$
周波数 Frequency	50/60Hz
一次電圧 Primary Volt.	F400/R420/F440V
二次電圧 Secondary Volt.	R200/F220V
二次電流 Secondary Curr.	231A
耐熱クラス Class	H
質量 Mass	365kg
絶縁抵抗 Insulation Resistance	
P-E P-S S-E	
100M $\Omega$ Min. at DC1000V	
絶縁耐圧 Dielectric Withstand Volt.	
P-E P-S AC 60Hz 4.0kV / 1min.	
S-E AC 60Hz 2.0kV / 1min.	
準拠規格 Standard	
JEC-2200-2014 JEM 1310-2001	

端子台 Terminals  
 PRI. PT-200 3P M10 締付トルク 14.7N·m(U,V,W)  
 PT-150 9P M8 締付トルク 9.0N·m(400,420,440)  
 SEC. PT-300 6P M10 締付トルク 14.7N·m



質量は標準仕様の値を記入しており、実測値と異なる場合もあります。

IMAI ELECTRIC CO., LTD. JAPAN	設計 Date	11.09.14	品名 Description	三相乾式複巻変圧器 Dry-type Insulation Transformer	材料 Material	表面処理 Finish	摘要 Remarks
	作図 Designed	S.Murakami	承認 Approved	N.Marukai	単位 Unit	mm	尺度 Scale
	今井電機株式会社				型名 Model	NT3-D080-52	
				図番 Dwg.No.	S3GD080Q52-V3		