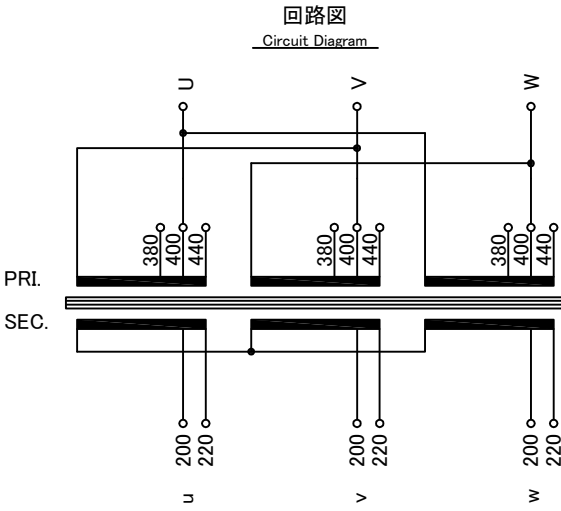


訂正記号 Rev. No.	訂正日 Date	訂正事項 Content	訂正者 Designed	変番 Ver.
△1	17.04.25	銅金具削除に伴い取り付けピッチ変更(380→275)	N.Marukai	V3
△2	17.04.25	図面書き換え	N.Marukai	V3
△3	17.04.25	銅金具削除に伴い取り付けピッチ変更(380→275)	N.Marukai	V3
△4	17.04.25	2次電流表記変更(197→217)	N.Marukai	V3
△5	17.04.25	△結線 出荷時端子線配線変更(440V→400V)	N.Marukai	V3

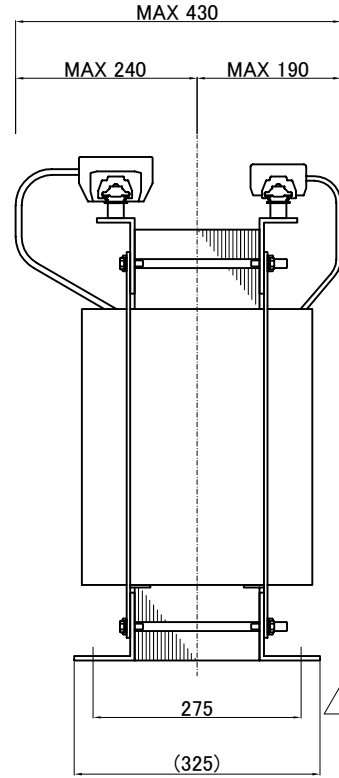
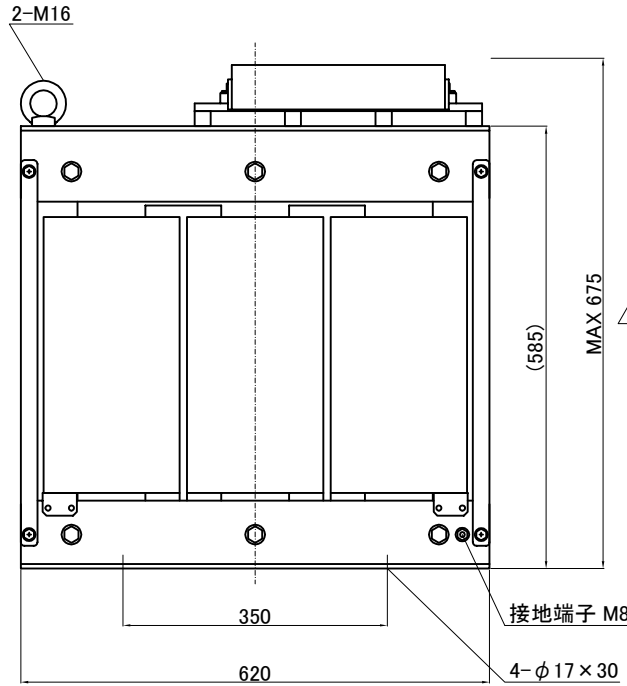
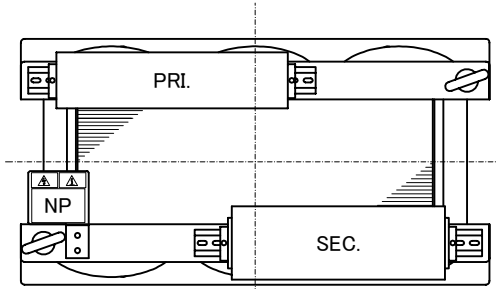
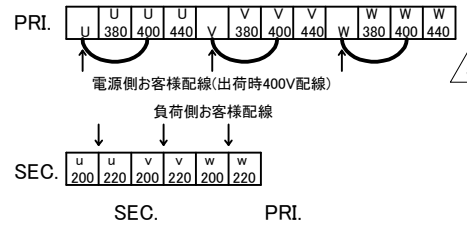


仕様 Specification	
定格 Rating	容量 Capacity
Cont.	75kVA
結線 Connection	相数 Phase
△-人	3φ
周波数 Frequency	50/60Hz
一次電圧 Primary Volt.	F380/R400/F440V
二次電圧 Secondary Volt.	R200/F220V
二次電流 Secondary Curr.	217A
耐熱クラス Class	H
質量 Mass	355kg
絶縁抵抗 Insulation Resistance	
P-E P-S S-E	
100MΩ Min. at DC1000V	
絶縁耐圧 Dielectric Withstand Volt.	
P-E P-S	AC 60Hz 4.0kV / 1min.
S-E	AC 60Hz 2.0kV / 1min.
準拠規格 Standard	
JEC-2200-2014 JEM 1310-2001	

端子台 Terminals

PRI. PT-150 12P M8 締付トルク 9.0N・m
SEC. PT-300 6P M10 締付トルク 14.7N・m

端子台配列 Terminals Arrangement



質量は標準仕様の値を記入しており、実測値と異なる場合もあります。

IMAI ELECTRIC CO., LTD. JAPAN	設計 Date	11.09.14	品名 Description	三相乾式複巻変圧器 Dry-type Insulation Transformer		材料 Material	表面処理 Finish	摘要 Remarks
	作図 Designed	S.Murakami	承認 Approved	N.Marukai	単位 Unit	mm	尺度 Scale	
	今井電機株式会社				型名 Model	NT3-D075-32		
				図番 Dwg.No.	S3GD075Q32-V3			