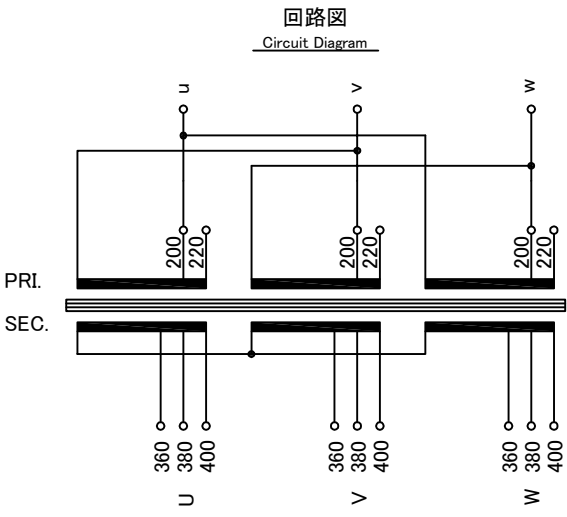
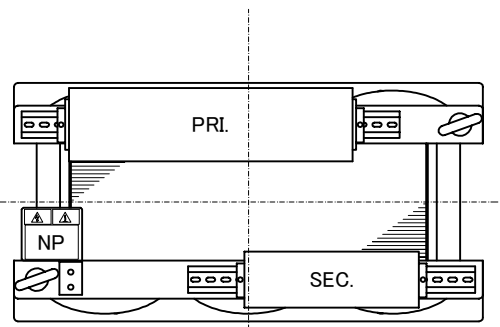


訂正記号 Rev. No.	訂正日 Date	訂正事項 Content	訂正者 Designed	変番 Ver.
1	17.04.25	図面書き換え	N.Marukai	V3
2	17.04.25	脚金具削除に伴い取り付けピッチ変更(380→265)	N.Marukai	V3
3	17.04.25	脚金具削除により高さ変更(680,595→675,585)	N.Marukai	V3
4	17.04.25	2次電流表記変更(101→106)	N.Marukai	V3
5	17.04.25	△結線 出荷時渡り線配線変更(220V→200V)	N.Marukai	V3

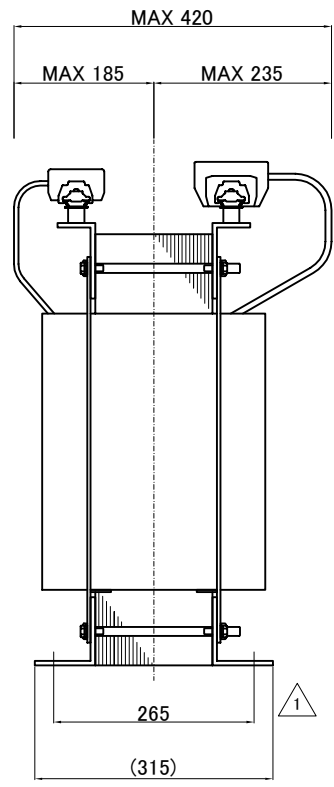
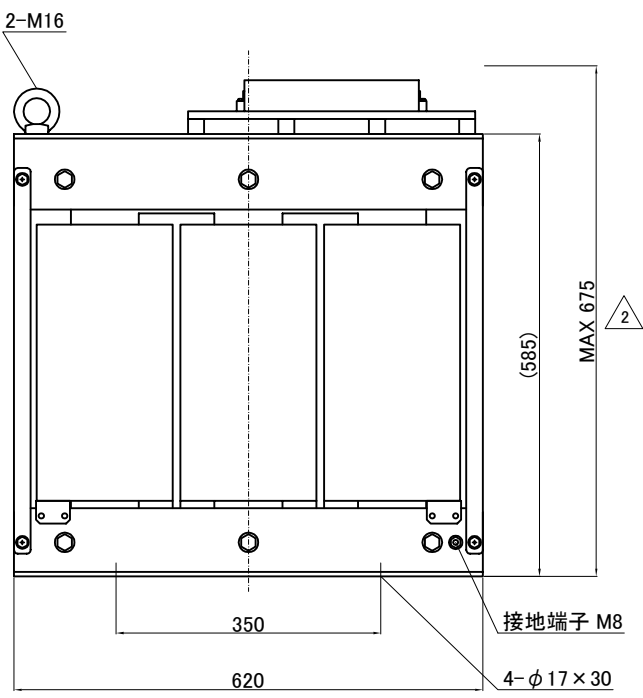
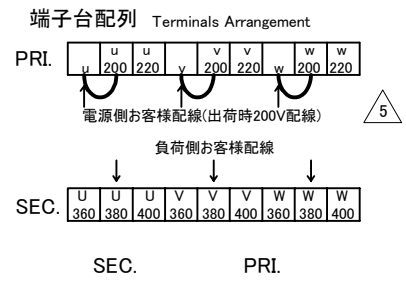


仕様  
Specification

定格 Rating	Cont.	結線 Connection	△-人
容量 Capacity	70kVA		
相数 Phase	3φ	周波数 Frequency	50/60Hz
一次電圧 Primary Volt.	R200/F220V		
二次電圧 Secondary Volt.	360/R380/F400V		
二次電流 Secondary Curr.	106A		
耐熱クラス Class	H	質量 Mass	345kg
絶縁抵抗 Insulation Resistance			
P-E P-S S-E			
100MΩ Min. at DC1000V			
絶縁耐圧 Dielectric Withstand Volt.			
P-E AC 60Hz 2.0kV / 1min.			
P-S S-E AC 60Hz 4.0kV / 1min.			
準拠規格 Standard			
JEC-2200-2014 JEM 1310-2001			



端子台 Terminals  
 PRI. PT-300 3P M10 締付トルク 14.7N・m(u,v,w)  
 PT-200 6P M10 締付トルク 14.7N・m(200,220)  
 SEC. PT-150 9P M8 締付トルク 9.0N・m



質量は標準仕様の値を記入しており、実測値と異なる場合もあります。

IMAI ELECTRIC CO., LTD. JAPAN	設計 Date	13.05.23	品名 Description	三相乾式複巻変圧器 Dry-type Insulation Transformer		材料 Material	表面処理 Finish	摘要 Remarks
	作図 Designed	M.Fujitaka	承認 Approved	S.Murakami	単位 Unit	mm	尺度 Scale	
	今井電機株式会社				型名 Model	NT3-D070-26		
				図番 Dwg.No.	S3GD070Q26-V3			