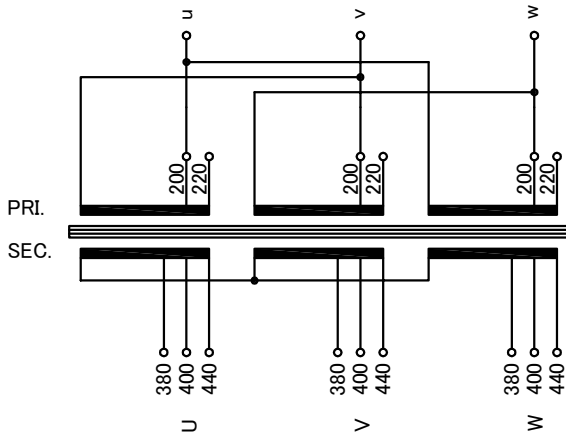


回路図  
Circuit Diagram

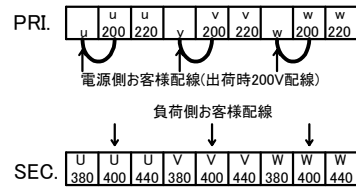


仕様 Specification	Cont. 結線 $\Delta$ -人	
定格 Rating	容量 Capacity	50kVA
相数 Phase	周波数 Frequency	3 $\phi$ 50/60Hz
一次電圧 Primary Volt.	R200/F220V	
二次電圧 Secondary Volt.	380/R400/F440V	
二次電流 Secondary Curr.	72.2A	
耐熱クラス Class	H	質量 Mass
絶縁抵抗 Insulation Resistance		245kg
P-E P-S S-E		
100M $\Omega$ Min. at DC1000V		
絶縁耐圧 Dielectric Withstand Volt.		
P-E AC 60Hz 2.0kV / 1min.		
P-S S-E AC 60Hz 4.0kV / 1min.		
準拠規格 Standard		JEC-2200-2014 JEM 1310-2001

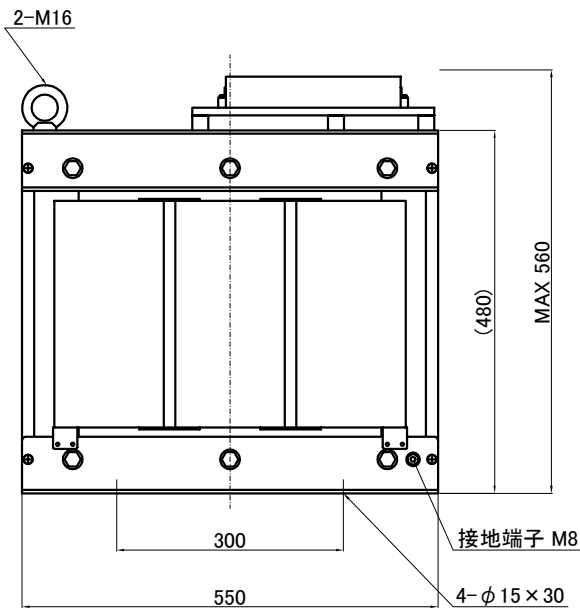
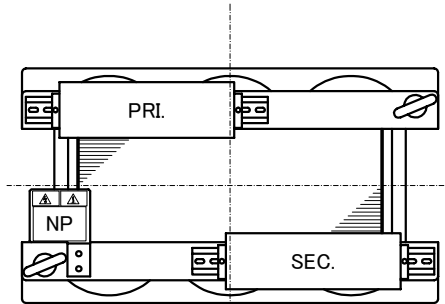
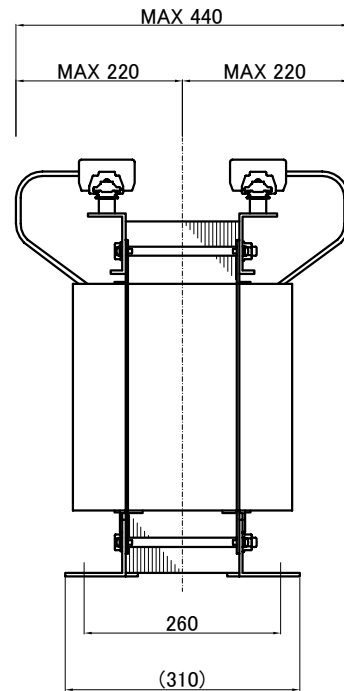
端子台 Terminals

PRI. PT-150 9P M8 締付トルク 6.0~9.0N $\cdot$ m  
(TX150 9P M8 締付トルク 8~10N $\cdot$ m)  
SEC. PT-150 9P M8 締付トルク 6.0~9.0N $\cdot$ m  
(TX150 9P M8 締付トルク 8~10N $\cdot$ m)

端子台配列 Terminals Arrangement



SEC. PRI.



( )内の記載は代替端子台です。標準端子台が入手不可の場合に使用します。  
質量は標準仕様の値を記入しており、実測値と異なる場合もあります。

訂正者 Checked By	訂正事項 Correction	訂正日 Date	訂正者 Checked By	訂正事項 Correction	訂正日 Date
改訂 Rev.			改訂 Rev.		

IMAI ELECTRIC  
今井電機株式会社

設計 DESIGNED	DATE	品名 DESCRIPTION	摘要 REMARKS
M.Fujitaka	22.11.09	三相乾式複巻変圧器 Dry type Isolating Transformer	
図番 DWG.NO.	単位 UNIT	型名 MODEL	
N.Marukai	mm	NT3-D050-23	
表面処理 FINISH		図番 DWG.NO.	
		SN3D050K2300	改訂 Ver.