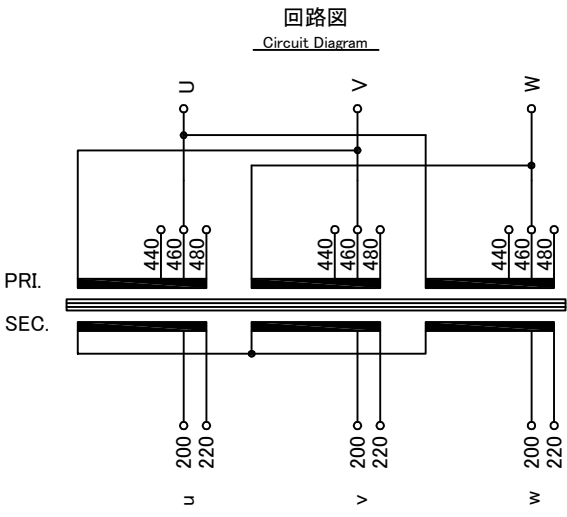
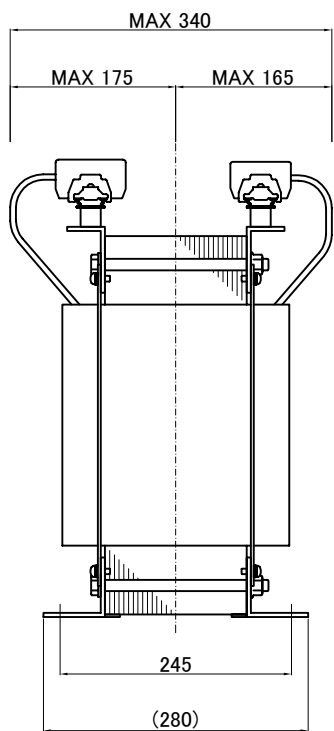
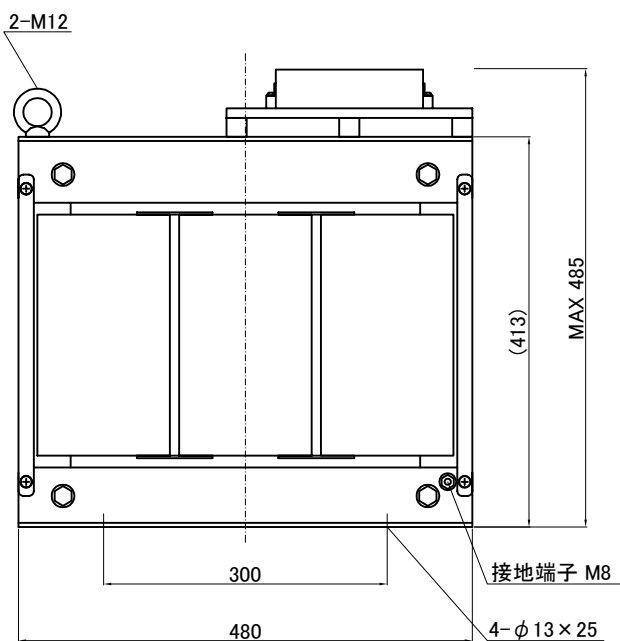
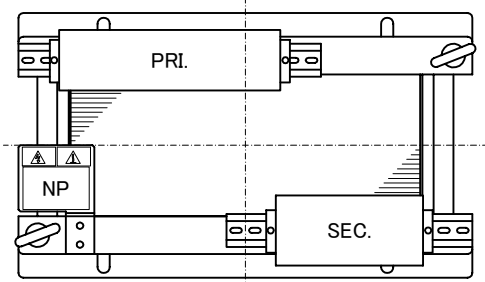
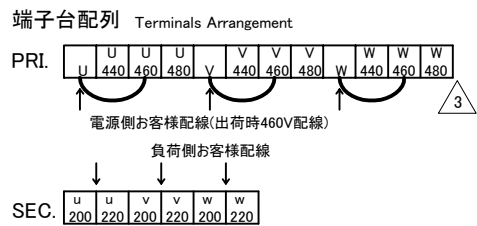


訂正事項 Rev. No.	訂正日 Date	訂正者 Designed	訂正事項 Content	訂正事項 Rev. No.	訂正日 Date	訂正者 Designed	訂正事項 Content
1	17.04.25	N.Marukai	定格電圧、全容量タップ電圧記号追加(R, F)	3	17.04.25	N.Marukai	△結線 出荷時渡り線配線変更(480V→460V)
2	17.04.25	N.Marukai	2次電流表記変更(91.9→101)	4		N.Marukai	



Specification	
定格 Rating	Cont. 結線 △-人
容量 Capacity	35kVA
相数 Phase	3φ
周波数 Frequency	50/60Hz
一次電圧 Primary Volt.	F440/R460/F480V
二次電圧 Secondary Volt.	R200/F220V
二次電流 Secondary Curr.	101A
耐熱クラス Class	H
質量 Mass	195kg
絶縁抵抗 Insulation Resistance	
P-E P-S S-E	
100MΩ Min. at DC1000V	
絶縁耐圧 Dielectric Withstand Volt.	
P-E P-S AC 60Hz 4.0kV / 1min.	
S-E AC 60Hz 2.0kV / 1min.	
準拠規格 Standard	
JEC-2200-2014 JEM 1310-2001	

端子台 Terminals
 PRI. PT-90 12P M6 締付トルク 3.7N・m
 SEC. PT-150 6P M8 締付トルク 9.0N・m



質量は標準仕様の値を記入しており、実測値と異なる場合もあります。

IMAI ELECTRIC CO., LTD. JAPAN	設計 Date	16.04.26	品名 Description	三相乾式複巻変圧器 Dry-type Insulation Transformer		材料 Material	表面処理 Finish	摘要 Remarks
	作図 Designed	M.Fujitaka	承認 Approved	N.Marukai	単位 Unit	mm	尺度 Scale	
	今井電機株式会社				型名 Model	NT3-D035-92		
				図番 Dwg.No.	S3GD035Q92-V2			