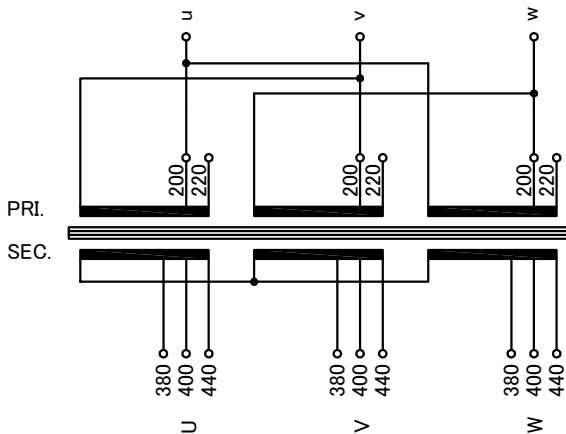


回路図

Circuit Diagram



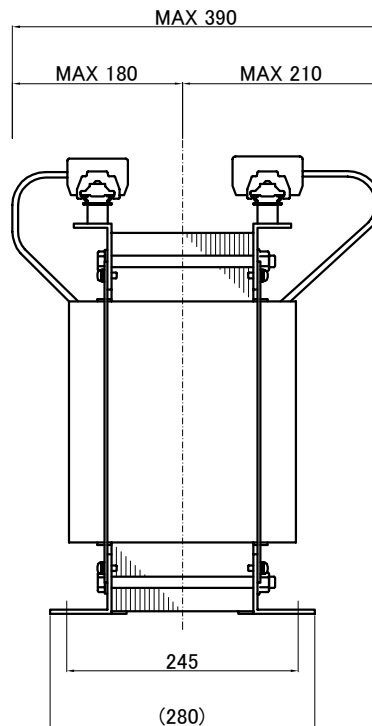
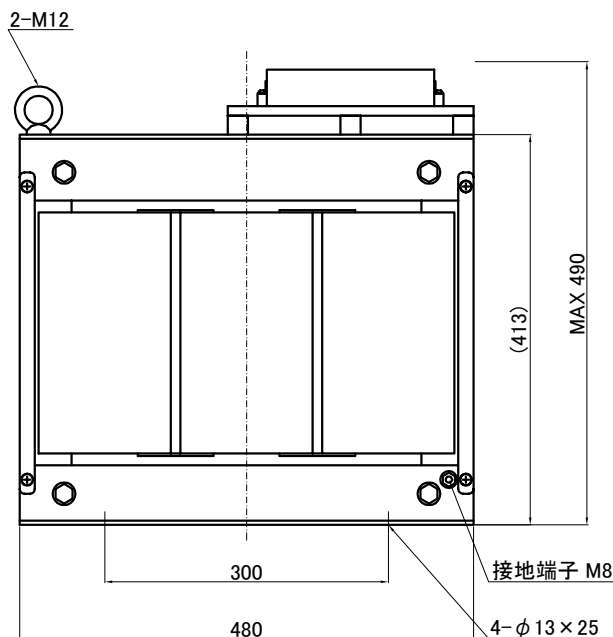
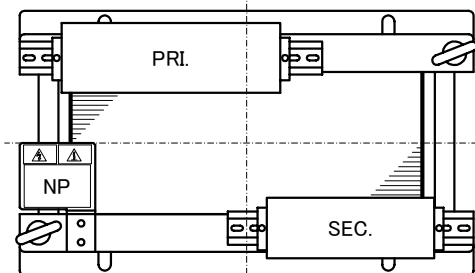
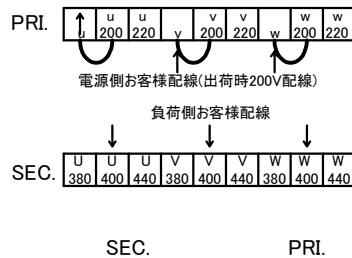
仕様
Specification

定 格 Rating	容 量 Capacity	結 線 Connection	△ - Y
容 量 Capacity	35kVA	相 数 Phase	3φ
相 数 Phase	3φ	周 波 数 Frequency	50/60Hz
一次電圧 Primary Volt.	R200/F220V		
二次電圧 Secondary Volt.	380/R400/F440V		
二次電流 Secondary Curr.	50.5A		
耐熱クラス Class	H	質 量 Mass	195kg
絶縁抵抗 Insulation Resistance	P-E P-S S-E		
	100MΩ Min. at DC1000V		
絶縁耐圧 Dielectric Withstand Volt.	P-E AC 60Hz 2.0kV / 1min.		
	P-S S-E AC 60Hz 4.0kV / 1min.		
準拠規格 Standard	JEC-2200-2014 JEM 1310-2001		

端子台 Terminals

PRI. PT-150 9P M8 締付トルク 6.0~9.0N・m
(TX150 9P M8 締付トルク 8~10N・m)
SEC. PT-90 9P M6 締付トルク 2.5~3.7N・m
(TX60 9P M6 締付トルク 4~5N・m)

端子台配列 Terminals Arrangement



()内の記載は代替端子台です。標準端子台が入手不可の場合に使用します。質量は標準仕様の値を記入しており、実測値と異なる場合があります。

訂正者 Checked By	訂正日 Checked Date	訂正事項 Correction
改訂 Rev.		
訂正者 Checked By	訂正日 Checked Date	訂正事項 Correction
改訂 Rev.		
訂正者 Checked By	訂正日 Checked Date	訂正事項 Correction
改訂 Rev.		
訂正者 Checked By	訂正日 Checked Date	訂正事項 Correction
改訂 Rev.		

IMAI ELECTRIC
今井電機株式会社

設計 DESIGNED
DATE 22.11.09
DRAWN
M.Fujitaka
APPROVED
N.Marukai

品名 DESCRIPTION
三相乾式複巻変圧器
Dry type Isolating Transformer
尺度 SCALE 単位 UNIT
mm
表面処理 FINISH

型 名
MODEL
図 番
DWG.NO.

摘要 REMARKS

NT3-D035-23

SN3D035K2300

改訂
Ver.