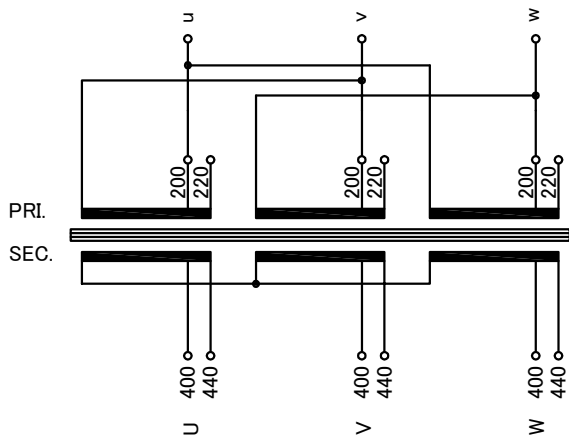


回路図

Circuit Diagram



仕様
Specification

定 格 Rating Cont. 結 線 Connection Δ-人

容 量 Capacity 30kVA

相 数 Phase 3φ 周 波 数 Frequency 50/60Hz

一 次 電 圧 Primary Volt. R200/F220V

二 次 電 圧 Secondary Volt. R400/F440V

二 次 電 流 Secondary Curr. 43.3A

耐 熱 ク ラ ス Class H 質 量 Mass 170kg

絶 縁 抵 抗 Insulation Resistance P-E P-S S-E

100MΩ Min. at DC1000V

絶 縁 耐 圧 Dielectric Withstand Volt.

P-E AC 60Hz 2.0kV / 1min.

P-S S-E AC 60Hz 4.0kV / 1min.

準 拠 規 格 Standard JEC-2200-2014

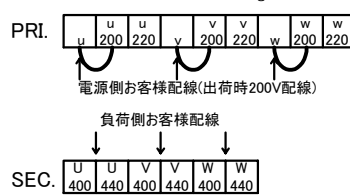
JEM 1310-2001

端子台 Terminals

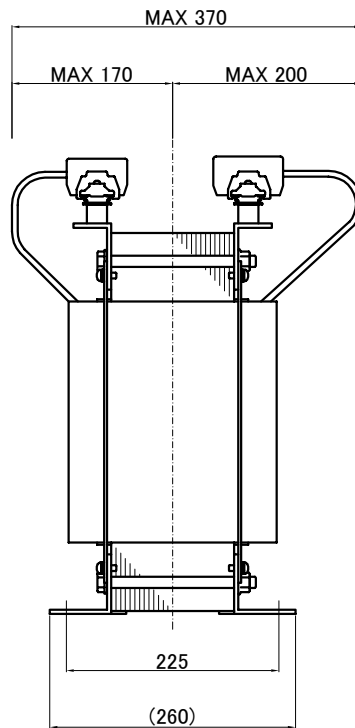
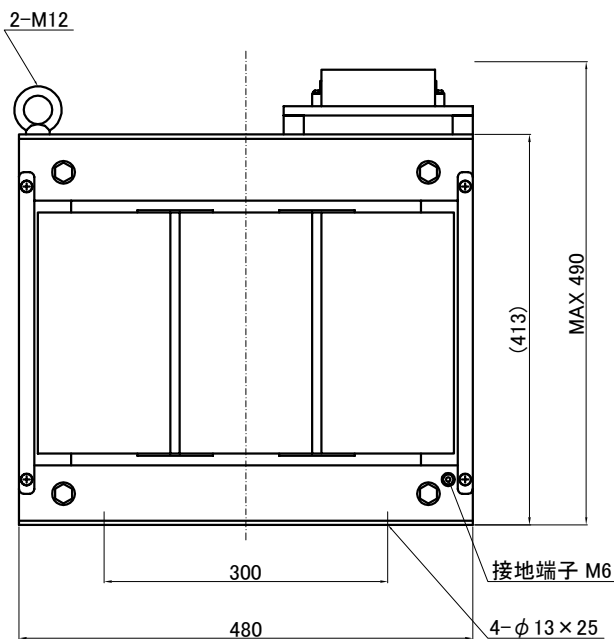
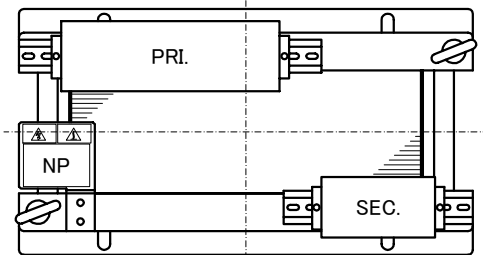
PRI. PT-150 9P M8 締付トルク 6.0~9.0N・m
(TX150 9P M8 締付トルク 8~10N・m)

SEC. PT-90 6P M6 締付トルク 2.5~3.7N・m
(TX60 6P M6 締付トルク 4~5N・m)

端子台配列 Terminals Arrangement



SEC. PRI.



()内の記載は代替端子台です。標準端子台が入手不可の場合に使用します。質量は標準仕様の値を記入しており、実測値と異なる場合もあります。

訂正者 Checked By	訂正日 Checked Date	訂正事項 Correction
改訂 Rev.	改訂日 Rev. Date	改訂事項 Revision
訂正者 Checked By	訂正日 Checked Date	訂正事項 Correction
改訂 Rev.	改訂日 Rev. Date	改訂事項 Revision
訂正者 Checked By	訂正日 Checked Date	訂正事項 Correction
改訂 Rev.	改訂日 Rev. Date	改訂事項 Revision

IMAI ELECTRIC
今井電機株式会社

設計 DESIGNED DATE 22.11.09
DRAWN M.Fujitaka
APPROVED N.Marukai

品名 DESCRIPTION 三相乾式複巻変圧器
Dry type Isolating Transformer
尺 度 SCALE 単 位 UNIT mm
表面処理 FINISH 型 名 MODEL NT3-D030-24
図 番 DWG.NO. SN3D030K2400

摘要 REMARKS

改訂
Ver.