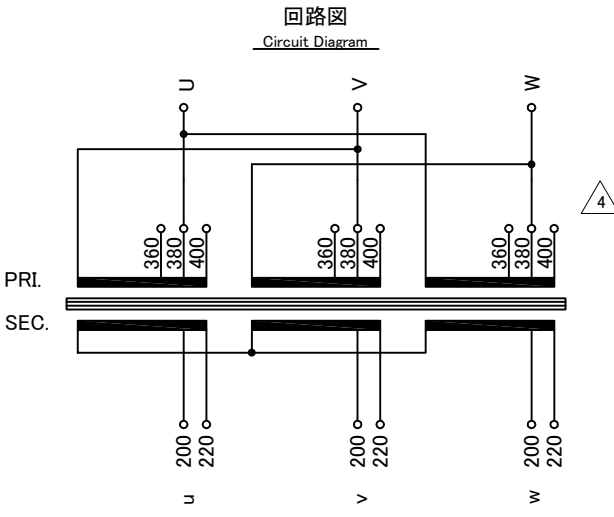
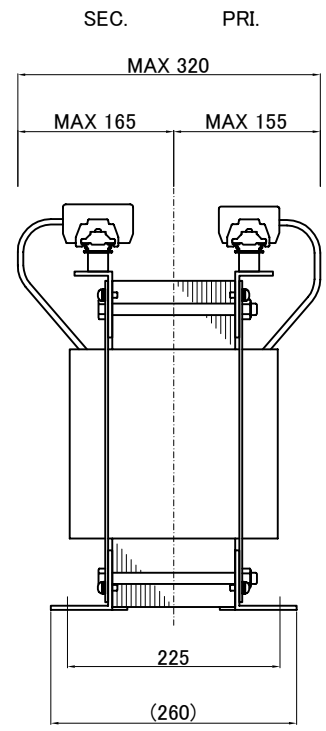
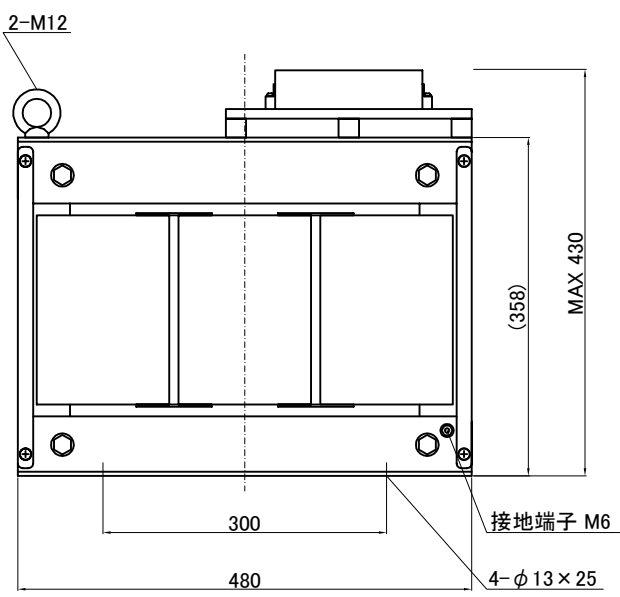
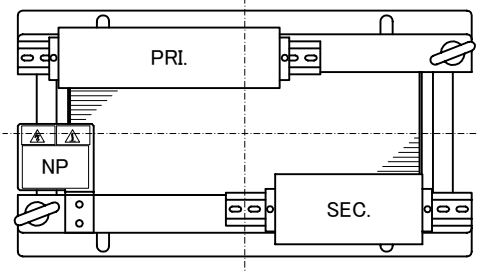
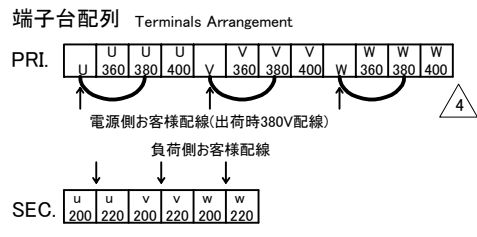


訂正記号 Rev. No.	訂正日 Date	訂正事項 Content	変更 Ver.	訂正者 Designed
1	16.04.26	規格改正に伴い西暦変更(1995→2014)	V2	N.Marukai
2	16.04.26	寸法変更(355→360)	V2	N.Marukai
3	17.04.25	定格電圧、全容量タップ電圧記号追加(R、F)	V3	N.Marukai
4	17.04.25	2次電流表記変更(65.6→72.2)	V3	N.Marukai
5	17.04.25	△結線 出荷時渡り線配線変更(400V→380V)	V3	N.Marukai



仕様 Specification	
定格 Rating	容量 Capacity
3φ	25kVA
周波数 Frequency	50/60Hz
一次電圧 Primary Volt.	F360/R380/F400V
二次電圧 Secondary Volt.	R200/F220V
二次電流 Secondary Curr.	72.2A
耐熱クラス Class	質量 Mass
H	150kg
絶縁抵抗 Insulation Resistance	
P-E P-S S-E	
100MΩ Min. at DC1000V	
絶縁耐圧 Dielectric Withstand Volt.	
P-E P-S	AC 60Hz 4.0kV / 1min.
S-E	AC 60Hz 2.0kV / 1min.
準拠規格 Standard	JEC-2200-2014 JEM 1310-2001

端子台 Terminals
 PRI. PT-90 12P M6 締付トルク 3.7N・m
 SEC. PT-150 6P M8 締付トルク 9.0N・m



質量は標準仕様の値を記入しており、実測値と異なる場合もあります。

IMAI ELECTRIC CO., LTD. JAPAN	設計 Date	11.09.14	品名 Description	三相乾式複巻変圧器 Dry-type Insulation Transformer		材料 Material	表面処理 Finish	摘要 Remarks
	作図 Designed	S.Murakami	承認 Approved	N.Marukai	単位 Unit	mm	尺度 Scale	
	今井電機株式会社				型名 Model	NT3-D025-62		
				図番 Dwg.No.	S3GD025Q62-V3			