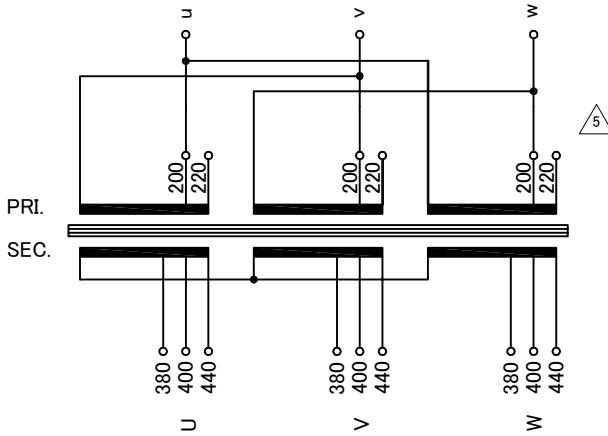


訂正者 Designed	訂正事項 Content	訂正日 Date	訂正記号 Rev. No.	訂正者 Designed	訂正事項 Content	訂正日 Date	訂正記号 Rev. No.	訂正者 Designed	訂正事項 Content	訂正日 Date	訂正記号 Rev. No.	訂正者 Designed	訂正事項 Content	訂正日 Date	訂正記号 Rev. No.
N.Marukai	質量変更(750→755)	17.04.25	5	N.Marukai	定格電圧、全容量タップ電圧記号追加 (R、F)	17.04.25	3	N.Marukai	2次電流表記変更(236→260)	17.04.25	4	N.Marukai	取付寸法、吊りボルトの数を変更	16.01.15	1
N.Marukai	質量変更(750→755)	17.04.25	6	N.Marukai	2次電流表記変更(236→260)	17.04.25	4	M.F.ujitaka	規格改正に伴い西暦変更(1995→2014)	16.01.15	2	M.F.ujitaka	規格改正に伴い西暦変更(1995→2014)	16.01.15	2

回路図
Circuit Diagram



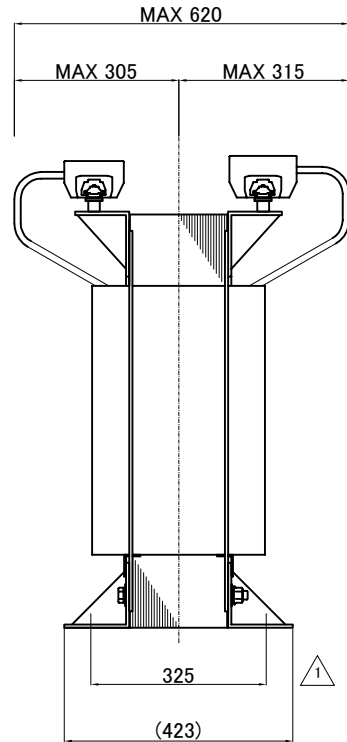
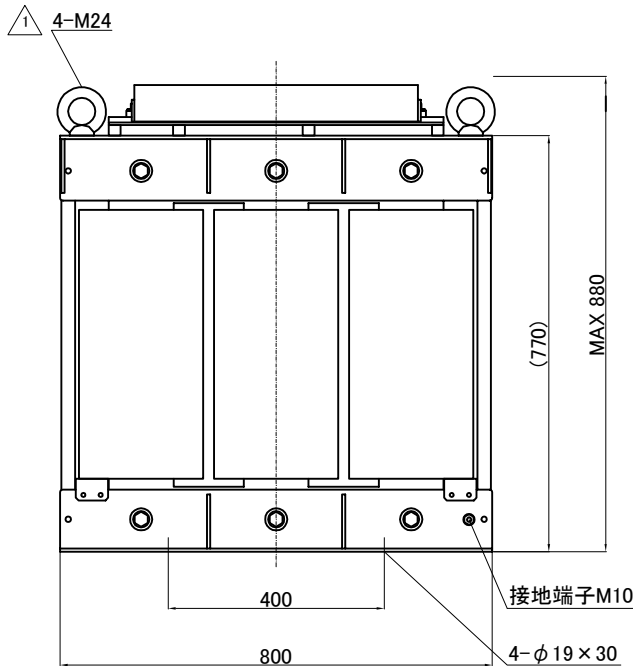
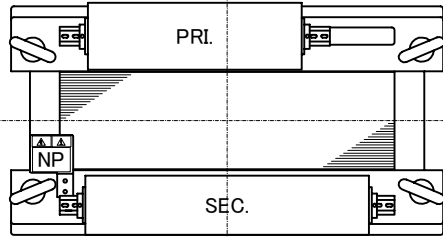
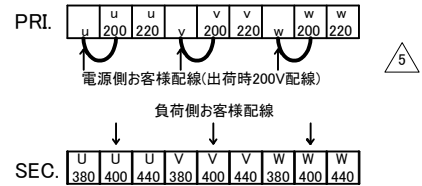
仕様
Specification

定 格 Rating	Cont.	結 線 Connection	△-人
容 量 Capacity	180kVA		
相 数 Phase	3φ	周 波 数 Frequency	50/60Hz
一 次 電 圧 Primary Volt.	R200/F220V		
二 次 電 圧 Secondary Volt.	380/R400/F440V		
二 次 電 流 Secondary Curr.	260A		
耐 熱 類 別 Class	H	質 量 Mass	755kg
絶縁抵抗 Insulation Resistance			
P-E P-S S-E			
100MΩ Min. at DC1000V			
絶縁耐圧 Dielectric Withstand Volt.			
P-E AC 60Hz 2.0kV / 1min.			
P-S S-E AC 60Hz 4.0kV / 1min.			
準拠規格 Standard			
JEC-2200-2014		2	
JEM 1310-2001			

端子台
Terminals

PRI. PT-600 3P M16 締付トルク 37.3N・m
 PT-400 6P M12 締付トルク 20.6N・m(200,220)
 SEC. PT-400 9P M12 締付トルク 20.6N・m

端子台配列
Terminals Arrangement



質量は標準仕様の値を記入しており、実測値と異なる場合もあります。

IMAI ELECTRIC CO., LTD. JAPAN	設計 Date	12.02.20	品名 Description	三相乾式複巻変圧器 Dry-type Insulation Transformer		材料 Material	表面処理 Finish	摘要 Remarks
	作図 Designed	S.Murakami	承認 Approved	N.Marukai	単位 Unit	mm	尺度 Scale	
	今井電機株式会社				型 名 Model	NT3-D0180-23		
				図 番 Dwg.No.	S3GD0180Q23-V3			