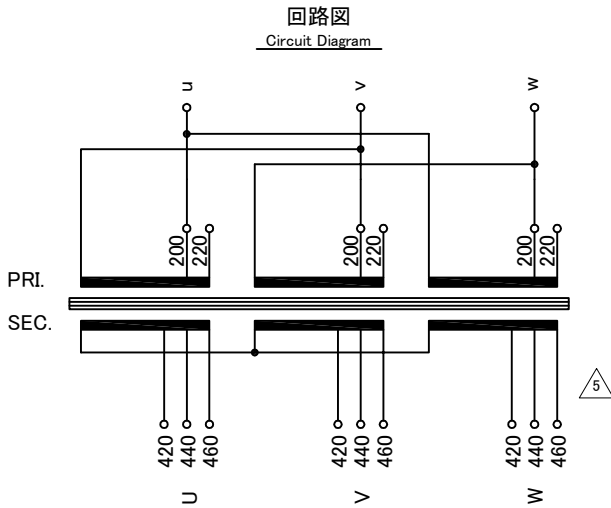


訂正記号 Rev. No.	訂正日 Date	訂正事項 Content	変更 Ver.	訂正者 Designed
△1	16.01.15	取付寸法、吊りボルトの数を変更	V2	M.F.ujitaka
△2	16.01.15	規格改正に伴い西暦変更(1995→2014)	V2	M.F.ujitaka
△5	17.04.25	定格電圧、全容量タップ電圧記号追加(R、F) 2次電流表記変更(188→197)	V3	N.Marukai
△3	17.04.25	△結線 出荷時渡り線配線変更(220V→200V)	V3	N.Marukai



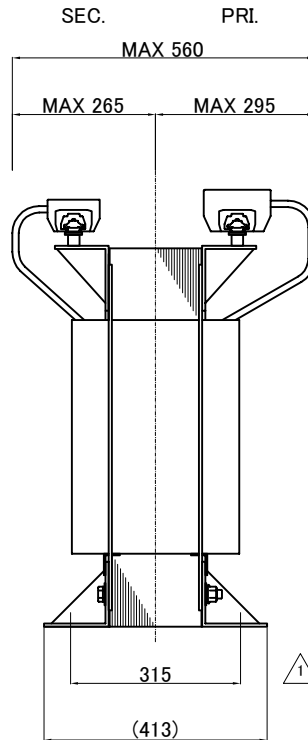
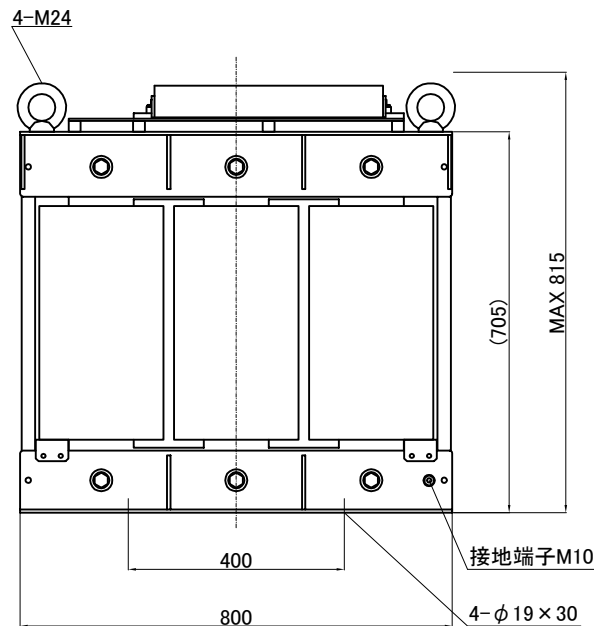
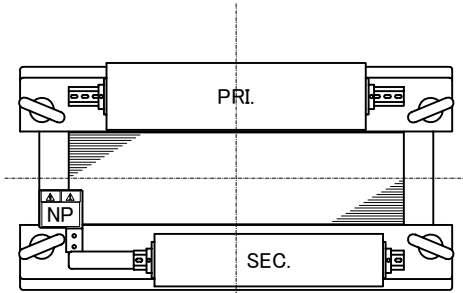
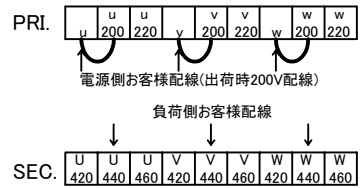
仕様  
Specification

定 格 Rating	Cont.	結 線 Connection	△-人
容 量 Capacity	150kVA		
相 数 Phase	3φ	周 波 数 Frequency	50/60Hz
一次電圧 Primary Volt.	R200/F220V		
二次電圧 Secondary Volt.	420/R440/F460V		
二次電流 Secondary Curr.	197A		
耐熱クラス Class	H	質 量 Mass	650kg
絶縁抵抗 Insulation Resistance			
P-E P-S S-E			
100MΩ Min. at DC1000V			
絶縁耐圧 Dielectric Withstand Volt.			
P-E AC 60Hz 2.0kV / 1min.			
P-S S-E AC 60Hz 4.0kV / 1min.			
準拠規格 Standard			
JEC-2200-2014		△2	
JEM 1310-2001			

端子台 Terminals

PRI. PT-600 3P M16 締付トルク 37.3N・m  
 PT-300 6P M10 締付トルク 14.7N・m(200,220)  
 SEC. PT-300 9P M10 締付トルク 14.7N・m

端子台配列 Terminals Arrangement



質量は標準仕様の値を記入しており、実測値と異なる場合もあります。

<b>IMAI</b> ELECTRIC CO., LTD. JAPAN	設計 Date	12.07.10	品名 Description	三相乾式複巻変圧器 Dry-type Insulation Transformer		材料 Material	表面処理 Finish	摘要 Remarks
	作図 Designed	S.Murakami	承認 Approved	N.Marukai	単位 Unit	mm	尺度 Scale	
	今井電機株式会社				型 名 Model	NT3-D0150-27		
				図 番 Dwg.No.	S3GD0150Q27-V3			