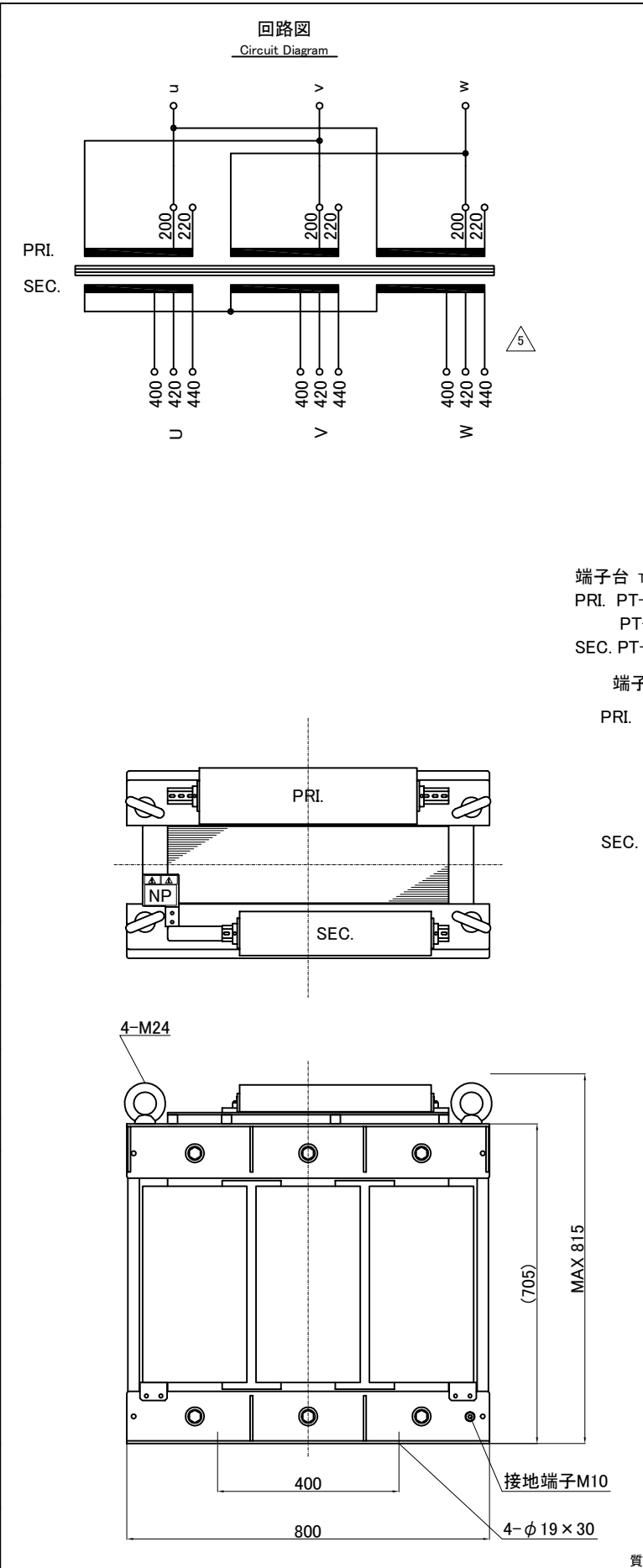
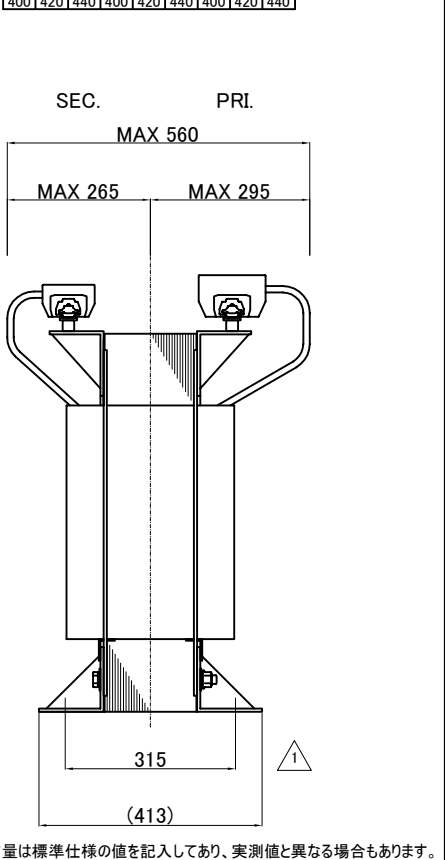
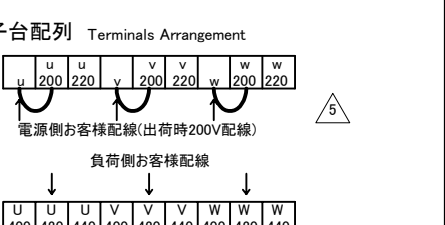


訂正記号 Rev. No.	訂正日 Date	訂正事項 Content	変更 Ver.	訂正者 Designed
△1	16.01.15	取付寸法、吊りボルトの数を変更	V2	M.F.ujitaka
△2	16.01.15	規格改正に伴い西暦変更(1995→2014)	V2	M.F.ujitaka
△5	17.04.25	定格電圧、全容量タップ電圧記号追加 (R、F) 2次電流表記変更(197→206)	V3	N.Marukai
△3	17.04.25	△結線 出荷時渡り線配線変更(220V→200V)	V3	N.Marukai



仕様 Specification	定 格 Rating	結 線 Connection	△ - 人
容 量 Capacity	150kVA		
相 数 Phase	3φ	周 波 数 Frequency	50/60Hz
一次電圧 Primary Volt.	R200/F220V		
二次電圧 Secondary Volt.	400/R420/F440V		
二次電流 Secondary Curr.	206A		
耐熱クラス Class	H	質 量 Mass	650kg
絶縁抵抗 Insulation Resistance	P-E P-S S-E		
	100MΩ Min. at DC1000V		
絶縁耐圧 Dielectric Withstand Volt.	P-E AC 60Hz 2.0kV / 1min.		
	P-S S-E AC 60Hz 4.0kV / 1min.		
準拠規格 Standard	JEC-2200-2014 JEM 1310-2001		

端子台 Terminals
 PRI. PT-600 3P M16 締付トルク 37.3N・m
 PT-300 6P M10 締付トルク 14.7N・m(200,220)
 SEC. PT-300 9P M10 締付トルク 14.7N・m



質量は標準仕様の値を記入しており、実測値と異なる場合もあります。

IMAI ELECTRIC CO., LTD. JAPAN	設計 Date	12.07.10	品名 Description	三相乾式複巻変圧器 Dry-type Insulation Transformer		材料 Material	表面処理 Finish	摘要 Remarks
	作図 Designed	S.Murakami	承認 Approved	N.Marukai	単位 Unit	mm	尺度 Scale	
	今井電機株式会社				型 名 Model	NT3-D0150-25		
				図 番 Dwg.No.	S3GD0150Q25-V3			