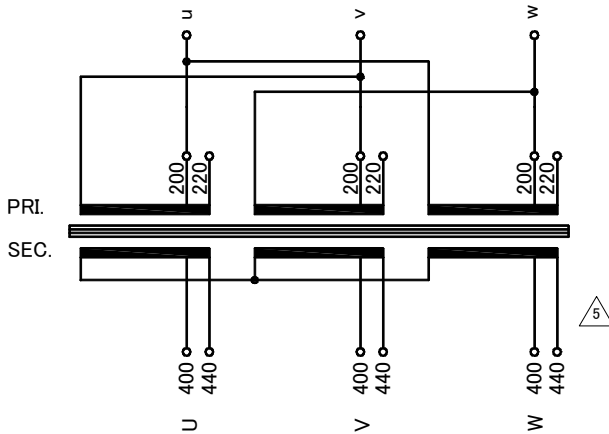


訂正者 Designed	訂正事項 Content	訂正日 Date	訂正記号 Rev. No.	訂正者 Designed	訂正事項 Content	訂正日 Date	訂正記号 Rev. No.	訂正者 Designed	訂正事項 Content	訂正日 Date	訂正記号 Rev. No.
N.Marukai	△結線 出荷時渡り線配線変更(220V→200V)	17.04.25	5	N.Marukai	定格電圧、全容量タップ電圧記号追加 (R、F)	17.04.25	3	N.Marukai	2次電流表示変更(171→188)	17.04.25	4
V3	寸法誤記訂正(750→755)	17.04.25	6	N.Marukai	規格改正に伴い西暦変更(1995→2014)	16.02.26	1	M.Fujitaka	取付寸法変更	16.02.26	2
V3				N.Marukai				M.Fujitaka			

回路図
Circuit Diagram



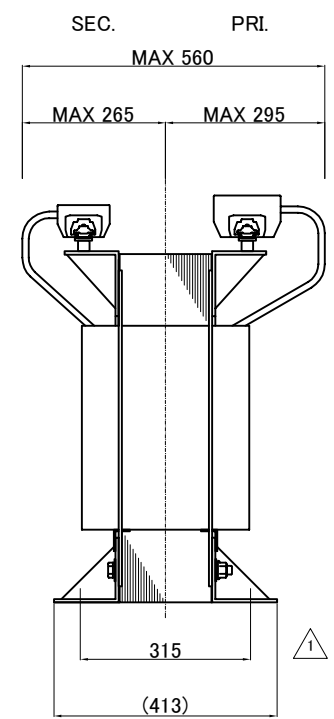
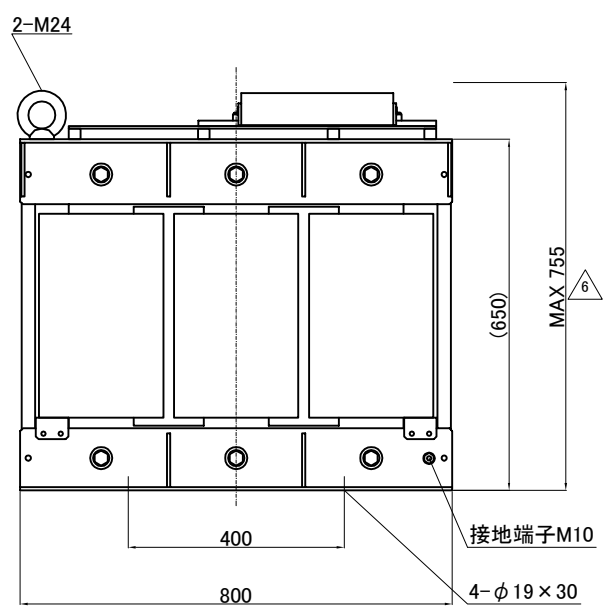
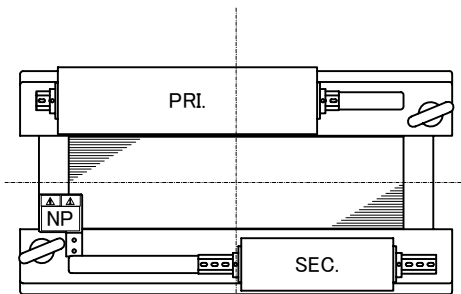
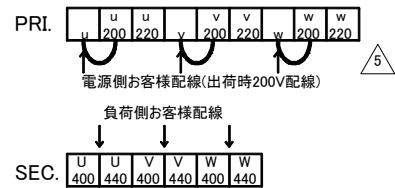
仕様
Specification

定 格 Rating	Cont.	結 線 Connection	△ - 人
容 量 Capacity	130kVA		
相 数 Phase	3φ	周 波 数 Frequency	50/60Hz
一次電圧 Primary Volt.	R200/F220V		
二次電圧 Secondary Volt.	R400/F440V		
二次電流 Secondary Curr.	188A		
耐熱クラス Class	H	質 量 Mass	600kg
絶縁抵抗 Insulation Resistance			
P-E P-S S-E			
100MΩ Min. at DC1000V			
絶縁耐圧 Dielectric Withstand Volt.			
P-E AC 60Hz 2.0kV / 1min.			
P-S S-E AC 60Hz 4.0kV / 1min.			
準拠規格 Standard			
JEC-2200-2014			
JEM 1310-2001			

端子台 Terminals

PRI. PT-600 3P M16 締付トルク 37.3N・m
 PT-300 6P M10 締付トルク 14.7N・m(200,220)
 SEC. PT-300 6P M10 締付トルク 14.7N・m

端子台配列 Terminals Arrangement



質量は標準仕様の値を記入しており、実測値と異なる場合もあります。

IMAI ELECTRIC CO., LTD. JAPAN	設計 Date	12.07.10	品名 Description	三相乾式複巻変圧器 Dry-type Insulation Transformer	材料 Material	表面処理 Finish	摘要 Remarks	
	作図 Designed	S.Murakami	承認 Approved	N.Marukai	単位 Unit	mm	尺度 Scale	
	今井電機株式会社				型 名 Model	NT3-D0130-24		
				図 番 Dwg.No.	S3GD0130Q24-V3			