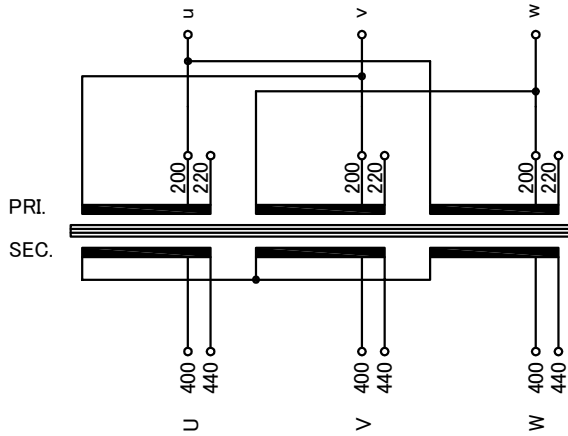


回路図  
Circuit Diagram



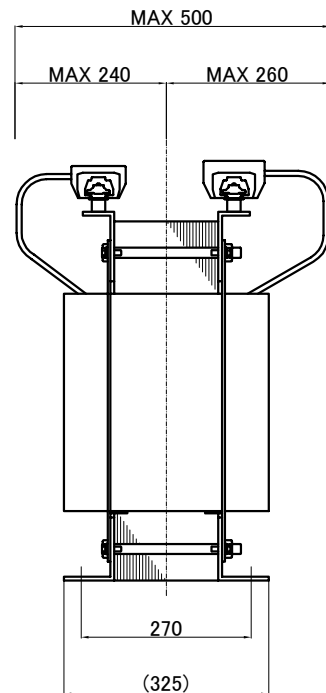
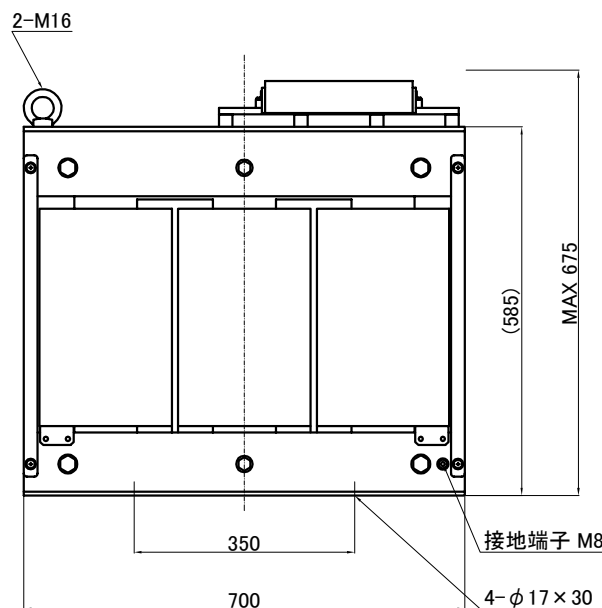
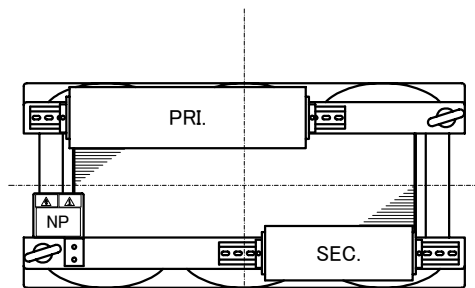
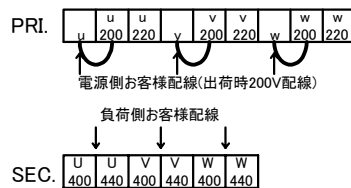
仕様  
Specification

定 格 Rating	Cont.	結 線 Connection	△ - 人
容 量 Capacity	100kVA		
相 数 Phase	3φ	周 波 数 Frequency	50/60Hz
一次電圧 Primary Volt.	R200/F220V		
二次電圧 Secondary Volt.	R400/F440V		
二次電流 Secondary Curr.	144A		
耐熱クラス Class	H	質 量 Mass	450kg
絶縁抵抗 Insulation Resistance	P-E P-S S-E		
	100MΩ Min. at DC1000V		
絶縁耐圧 Dielectric Withstand Volt.			
P-E	AC 60Hz 2.0kV / 1min.		
P-S S-E	AC 60Hz 4.0kV / 1min.		
準拠規格 Standard	JEC-2200-2014 JEM 1310-2001		

端子台 Terminals

- PRI. PT-300 3P M10 締付トルク 10.0~14.7N・m(u,v,w)  
(TX300 3P M10 締付トルク 15~20N・m)  
PT-200 6P M10 締付トルク 10.0~14.7N・m(200,220)  
(TX200 6P M10 締付トルク 15~20N・m)
- SEC. PT-200 6P M10 締付トルク 10.0~14.7N・m  
(TX200 6P M10 締付トルク 15~20N・m)

端子台配列 Terminals Arrangement



( )内の記載は代替端子台です。標準端子台が入手不可の場合に使用します。  
質量は標準仕様の値を記入しており、実測値と異なる場合があります。

訂正者 Checked	訂正日 Date	訂正事項 Comments
改訂 Rev.		
訂正者 Checked	訂正日 Date	訂正事項 Comments
改訂 Rev.		
訂正者 Checked	訂正日 Date	訂正事項 Comments
改訂 Rev.		
訂正者 Checked	訂正日 Date	訂正事項 Comments
改訂 Rev.		

IMAI ELECTRIC  
今井電機株式会社

設計 DESIGNED  
DATE 22.11.09  
DRAWN  
M.Fujitaka  
APPROVED  
N.Marukai

品名 DESCRIPTION  
三相乾式複巻変圧器  
Dry type Isolating Transformer  
尺度 SCALE 単位 UNIT  
mm  
表面処理 FINISH  
型 名 MODEL  
図 番 DWG.NO.

摘要 REMARKS  
NT3-D0100-24  
SN3D100K2400 改訂 Ver.