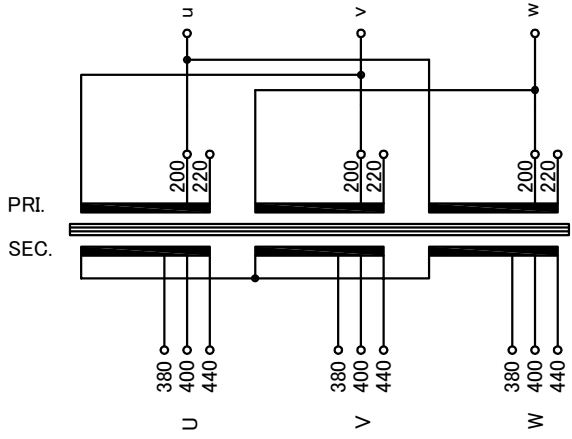


回路図
Circuit Diagram

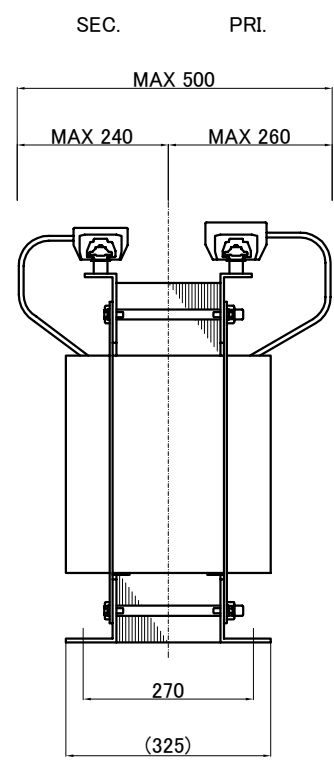
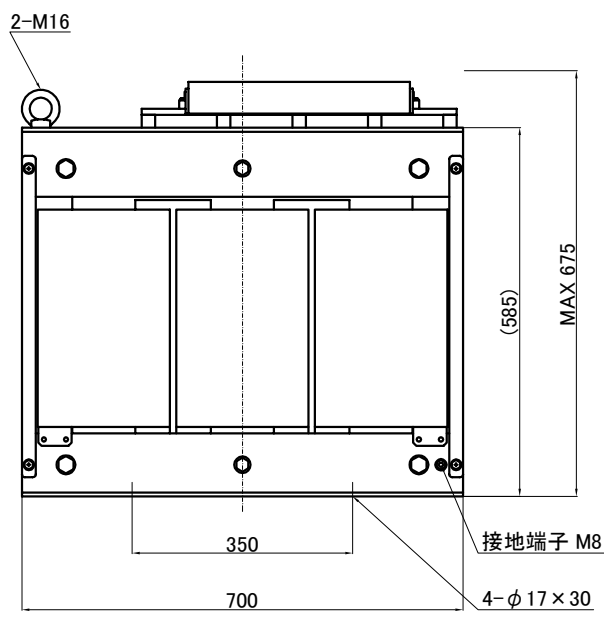
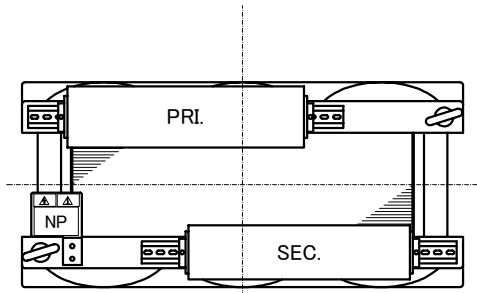
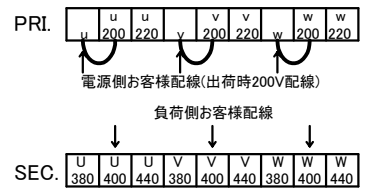


仕様 Specification	
定格 Rating	Cont. 結線 Δ -人
容量 Capacity	100kVA
相数 Phase	3 ϕ 周波数 Frequency 50/60Hz
一次電圧 Primary Volt.	R200/F220V
二次電圧 Secondary Volt.	380/R400/F440V
二次電流 Secondary Curr.	144A
耐熱クラス Class	H 質量 Mass 450kg
絶縁抵抗 Insulation Resistance	
P-E P-S S-E	
100M Ω Min. at DC1000V	
絶縁耐圧 Dielectric Withstand Volt.	
P-E	AC 60Hz 2.0kV / 1min.
P-S S-E	AC 60Hz 4.0kV / 1min.
準拠規格 Standard	JEC-2200-2014 JEM 1310-2001

端子台 Terminals

- PRI. PT-300 3P M10 締付トルク 10.0~14.7N \cdot m(u,v,w)
(TX300 3P M10 締付トルク 15~20N \cdot m)
- PT-200 6P M10 締付トルク 10.0~14.7N \cdot m(200,220)
(TX200 6P M10 締付トルク 15~20N \cdot m)
- SEC. PT-200 9P M10 締付トルク 10.0~14.7N \cdot m
(TX200 9P M10 締付トルク 15~20N \cdot m)

端子台配列 Terminals Arrangement



()内の記載は代替端子台です。標準端子台が入手不可の場合に使用します。質量は標準仕様の値を記入しており、実測値と異なる場合もあります。

訂正者 Checked by	訂正事項 Comments	訂正日 Date
改訂 Revised by	改訂事項 Comments	改訂日 Date
訂正者 Checked by	訂正事項 Comments	訂正日 Date
改訂 Revised by	改訂事項 Comments	改訂日 Date
訂正者 Checked by	訂正事項 Comments	訂正日 Date
改訂 Revised by	改訂事項 Comments	改訂日 Date
訂正者 Checked by	訂正事項 Comments	訂正日 Date
改訂 Revised by	改訂事項 Comments	改訂日 Date

 今井電機株式会社	設計 DESIGNED DATE 22.11.09	品名 DESCRIPTION 三相乾式複巻変圧器 Dry type Isolating Transformer	摘要 REMARKS
	DRAWN M.Fujitaka	尺度 SCALE 単位 UNIT mm	型名 MODEL NT3-D0100-23
APPROVED N.Marukai	表面処理 FINISH	図番 DWG.NO.	SN3D100K2300 改訂 Ver.