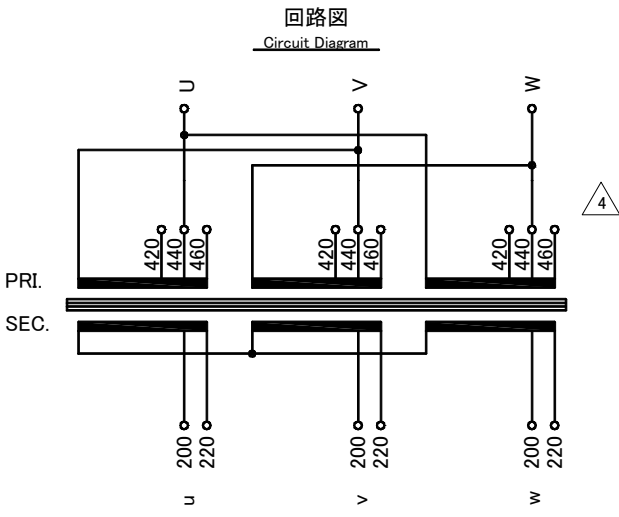


|                  |             |                           |            |                 |
|------------------|-------------|---------------------------|------------|-----------------|
| 訂正記号<br>Rev. No. | 訂正日<br>Date | 訂正事項<br>Content           | 変更<br>Ver. | 訂正者<br>Designed |
| 1                | 16.04.23    | 規格改正に伴い西暦変更(1995→2014)    | V2         | N.Marukai       |
| 2                | 17.04.20    | 定格電圧、全容量タップ電圧記号追加(R、F)    | V3         | N.Marukai       |
| 3                | 17.04.20    | 2次電流表記変更(26.2→28.9)       | V3         | N.Marukai       |
| 4                | 17.04.20    | △結線 出荷時渡り線記号変更(460V→440V) | V3         | N.Marukai       |
| 5                | 17.04.20    | 高さ寸法変更(360→355)           | V3         | N.Marukai       |

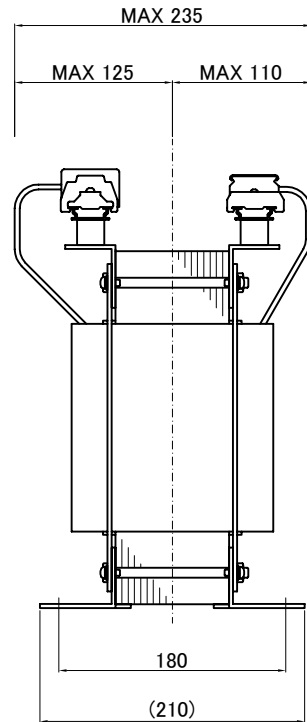
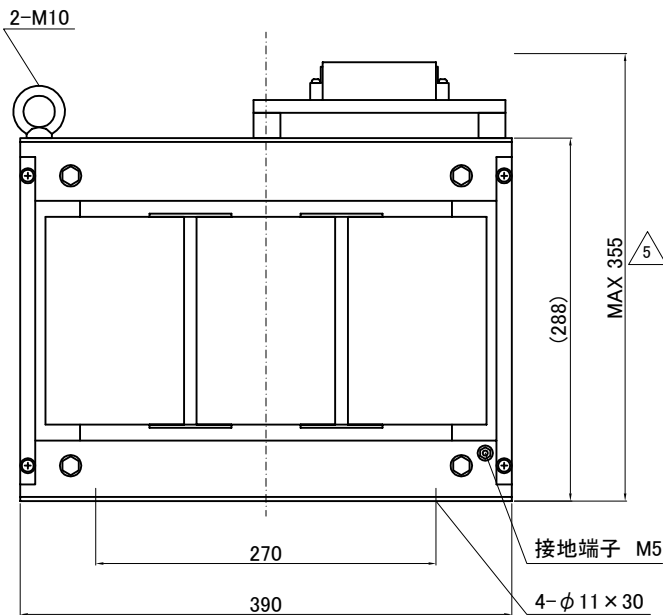
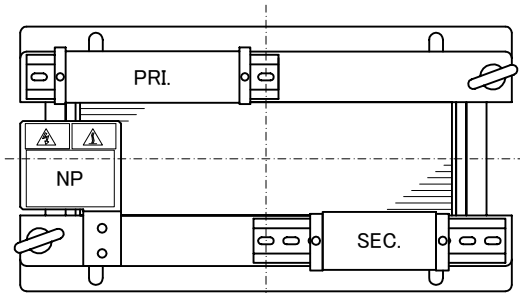
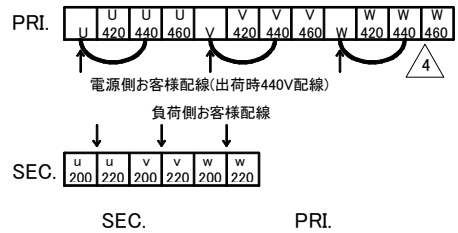


|                                    |                      |
|------------------------------------|----------------------|
| 仕様<br>Specification                |                      |
| 定格<br>Rating                       | Cont. 結線 $\Delta$ -1 |
| 容量<br>Capacity                     | 10kVA                |
| 相数<br>Phase                        | 3 $\phi$             |
| 周波数<br>Frequency                   | 50/60Hz              |
| 一次電圧<br>Primary Volt.              | F420/R440/F460V      |
| 二次電圧<br>Secondary Volt.            | R200/F220V           |
| 二次電流<br>Secondary Curr.            | 28.9A                |
| 耐熱クラス<br>Class                     | H                    |
| 質量<br>Mass                         | 65kg                 |
| 絶縁抵抗<br>Insulation Resistance      |                      |
| P-E P-S S-E                        |                      |
| 100M $\Omega$ Min. at DC1000V      |                      |
| 絶縁耐圧<br>Dielectric Withstand Volt. |                      |
| P-E P-S AC 60Hz 4.0kV / 1min.      |                      |
| S-E AC 60Hz 2.0kV / 1min.          |                      |
| 準拠規格<br>Standard                   |                      |
| JEC-2200-2014                      | JEM 1310-2001        |

端子台 Terminals

PRI. PT-40 12P M4 締付トルク 1.8N $\cdot$ m  
SEC. PT-80 6P M5 締付トルク 3.0N $\cdot$ m

端子台配列 Terminals Arrangement



質量は標準仕様の値を記入しており、実測値と異なる場合もあります。

|  |                |            |                   |  |               |                |                |               |
|--|----------------|------------|-------------------|--|---------------|----------------|----------------|---------------|
| IMAI<br>ELECTRIC<br>CO., LTD.<br>JAPAN | 設計<br>Date     | 11.09.14   | 品名<br>Description | 三相乾式複巻変圧器<br>Dry-type Insulation Transformer |               | 材料<br>Material | 表面処理<br>Finish | 摘要<br>Remarks |
|  | 作図<br>Designed | S.Murakami | 承認<br>Approved    | N.Marukai                                    | 単位<br>Unit    | mm             | 尺度<br>Scale    |               |
|  | 今井電機株式会社       |            |                   |  | 型名<br>Model   | NT3-D010-72    |                |               |
|  |                |            |                   | 図番<br>Dwg.No.                                | S3GD010Q72-V3 |                |                |               |