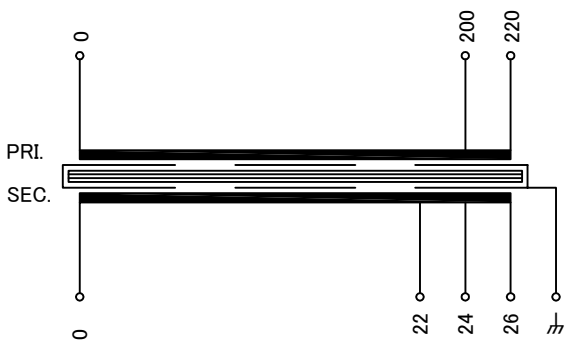


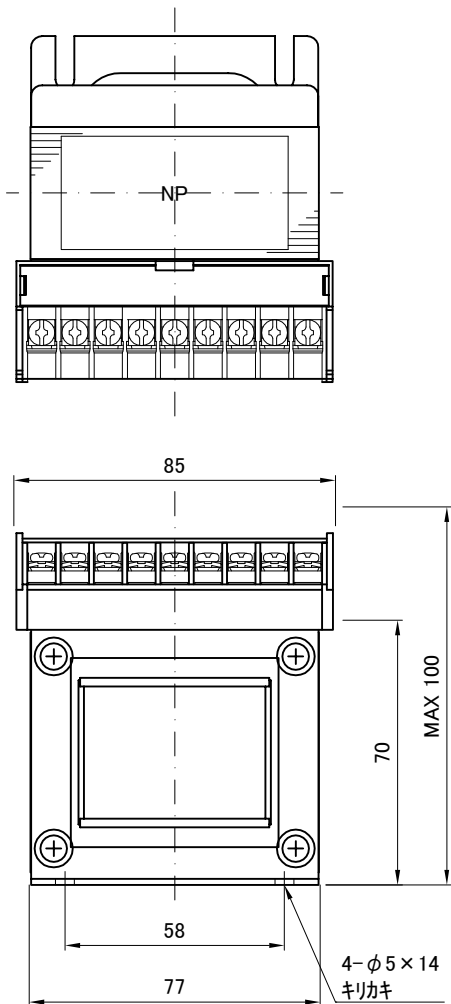
回路図
Circuit Diagram



仕様
Specification

| | | |
|------------------------------------|-------------------------------|--------------------|
| 定 格 Rating | Cont. | |
| 容 量 Capacity | 75VA | |
| 相 数 Phase | 1φ | 周 波 数 Frequency |
| 一次電圧 Primary Volt. | R200/F220V | |
| 二次電圧 Secondary Volt. | 22/R24/F26V | |
| 二次電流 Secondary Curr. | 3.13A | |
| 絶縁種別 Class | B | 質 量 Mass |
| 絶縁抵抗 Insulation Resistance | | |
| P-E P-S S-E | | |
| 100MΩ Min. at DC1000V | | |
| 絶縁耐圧 Dielectric Withstand Volt. | | |
| P-E P-S AC 60Hz 2.0kV / 1min. | | |
| S-E AC 60Hz 1.0kV / 1min. | | |
| 準拠規格 Standard | JIS C6436-1995/JIS C5310-1997 | |
| 極 性 Polarity | 減極性 Subtractive polarity | |
| ♣ : 静電シールド端子 | | |

| | | | | | | | | |
|----------------|------------------|-------------|----------------|------------------|-------------|----------------|------------------|-------------|
| 訂正者 Checked | 訂正事項 Comments | 訂正日 Date | 訂正者 Checked | 訂正事項 Comments | 訂正日 Date | 訂正者 Checked | 訂正事項 Comments | 訂正日 Date |
| 改訂 Rev. | | | 改訂 Rev. | | | 改訂 Rev. | | |

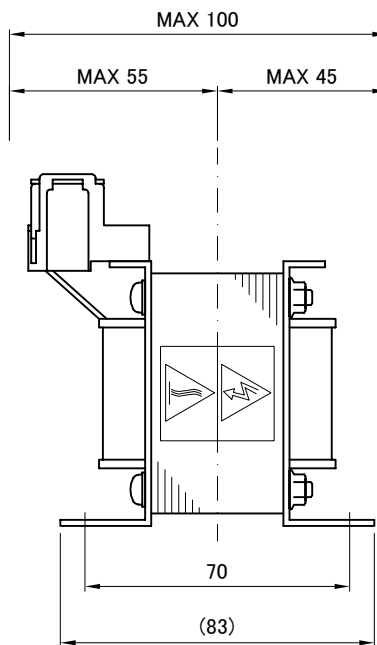


端子台 Terminals

TRT-159 9P M3.5 締付トルク 0.8-1.2N・m

端子台配列 Terminals Arrangement

| | | | | | | | | | |
|---|---|----|----|----|---|---|-----|-----|---|
| S | 0 | 22 | 24 | 26 | P | 0 | 200 | 220 | ♣ |
|---|---|----|----|----|---|---|-----|-----|---|



質量は標準仕様の値を記入しており、実測値と異なる場合もあります。



今井電機株式会社

設計 DESIGNED
DATE 20.11.13
DRAWN
N.Takebayashi
APPROVED
M.Fujitaka

品名 DESCRIPTION
単相乾式複巻変圧器
Dry type Isolating Transformer
尺度 SCALE 単位 UNIT
mm
表面処理 FINISH

型 名
MODEL
図 番
DWG.NO.

摘要 REMARKS

NBS-75S-20

SNBS007520S0

改訂
Ver.